



O'BYA

NOTICE DE MONTAGE



PISCINE BOIS BROOKLYN

3.29 x 2.29 x 0.84 m






TRAITEMENT AUTOCLAVE
CLASSE IV

AVERTISSEMENT

SI VOUS DECIDEZ D'ENTERRER OU DE PARTIELLEMENT ENTERRER VOTRE PISCINE, VOUS RENTREZ DANS LE CHAMP D'APPLICATION DE LA LOI RELATIVE A LA SECURITE DES PISCINES N°2003-9 DU 3 JANVIER 2003. PRENEZ CONSEIL AUPRES DE VOTRE REVENDEUR SUR LES DISPOSITIFS CAPABLES D'EQUIPER VOTRE BASSIN ET CONFORMES AUX NORMES FRANCAISES.





- WWW.OBYA-PISCINE.COM -



	<u>I - CONSEILS DE SÉCURITÉ & RECOMMANDATIONS</u>	<u>P. 4</u>
	<u>II - GARANTIES</u>	<u>P. 5</u>
	<u>III - INFORMATIONS PRÉALABLES AU MONTAGE</u>	<u>P. 6</u>
	Informations générales	P. 6
	Composition du kit piscine Brooklyn	P. 6
	<u>IV - COMPOSITION DE LA STRUCTURE BROOKLYN</u>	<u>P. 7</u>
	Structure bois	P. 7
	Quincaillerie	P. 9
	<u>V - LISTE DES OUTILS NÉCESSAIRES</u>	<u>P. 10</u>
	<u>VI - CHOIX DE L'INSTALLATION</u>	<u>P. 11</u>
	Les installations conformes	P. 11
	Les installations non conformes	P. 11
	Schéma d'installation d'une structure partiellement ou semi-enterrée	P. 12
	<u>VII - PRÉPARATION DU TERRAIN ET DE LA DALLE BÉTON</u>	<u>P. 13</u>
	Informations & conseils	P. 13
	Schéma de préparation de l'excavation du terrain.....	P. 14
	Schéma de disposition des IPN et préparation de la dalle béton	P. 15
	Etape 1 : Délimitation du terrain	P. 16
	Etape 2 : Nivelement du sol	P. 16
	Etape 3 : Disposition des IPN et préparation de la dalle béton	P. 17
	Etape 4 : Coulage de la dalle béton	P. 18
	<u>VIII - MONTAGE DE LA PISCINE</u>	<u>P. 19</u>
	Plan de la piscine Brooklyn	P. 19
	Etape 1 : Pose et assemblage de la première couche de la structure	P. 20
	Etape 2 : Pose et assemblage des couches 2 et 3	P. 22
	Etape 3 : Pose et assemblage de la couche 4	P. 23
	Etape 4 : Pose et assemblage de la couche 5	P. 23
	Etape 5 : Posé et assemblage de la couche 6	P. 24
	Etape 6 : Pose et assemblage de la dernière couche	P. 24
	Etape 7 : Montage des supports de margelles	P. 26
	Etape 8 : Montage des renforts verticaux	P. 27
	Etape 9 : Fixation des profilés d'accrochage Hung du liner	P. 28
	Etape 10 : Fixation des caches madriers	P. 29
	Etape 11 : Fixation des couvercles pour poteaux (IPN)	P. 30
	Etape 12 : Montage des margelles	P. 31
	Etape 13 : Fixation des jonctions	P. 33





	<u>IX - INSTALLATION DU LINER</u>	<u>P. 34</u>
	Etape 1 : Pose du tapis de sol	P. 34
	Etape 2 : Préparation du support	P. 35
	Etape 3 : Pose du liner	P. 35
	<u>X - INSTALLATION DE LA FILTRATION ET DES PIÈCES À SCELLER</u>	<u>P. 37</u>
	Etape 1 : Pose des buses de refoulement	P. 37
	Etape 2 : Raccordement de la filtration	P. 37
	Etape 3 : Installation du skimmer de surface	P. 38
	<u>XI - CONSEILS D'UTILISATION</u>	<u>P. 39</u>
	<u>XII - CONSEILS DE SÉCURITÉ</u>	<u>P. 40</u>





I- CONSEILS DE SÉCURITÉ & RECOMMANDATIONS



IMPORTANT :

Le bois étant une matière noble et vivante, il est sensible aux variations de température et d'hygrométrie. Son volume peut varier et le montage de la piscine peut s'avérer plus difficile en cas de non-respect des consignes ci-dessous. Le bois de votre piscine a été traité pour un usage extérieur enterré hors-sol. En fonction de son orientation et de son emplacement la couleur de votre bassin va se modifier. Il est donc recommandé de lasurer périodiquement la structure en vous assurant de la compatibilité des produits avec le traitement du bois.



AU MOMENT DE LA RECEPTION DE VOTRE PISCINE

- Dès réception de votre piscine, stockez la structure bois dans un lieu frais et aéré, à l'abri du soleil et de la pluie.
- Ne pas stocker la structure en plein soleil sous une bâche, ni au contact direct avec un sol humide.
- Décerclez le colis au dernier moment avant le montage.
- Evitez de monter la piscine en plusieurs fois.
- Préférez le montage de la piscine aux heures les plus agréables de la journée.



AVANT DE PROCEDER AU MONTAGE DE VOTRE PISCINE

- Vérifiez le nombre d'éléments et leur état grâce au tableau de nomenclature.

A noter :

Certains éléments peuvent laisser apparaître de légères fissures. Ces dernières n'affectent en rien la solidité de votre bassin ou sa durée de vie. Seules des fissures profondes et parcourant entièrement la longueur de l'élément, feront l'objet d'une attention particulière.

- Il est indispensable de monter le bassin sur une dalle de béton avec treillis soudé, d'au moins 10 cm d'épaisseur.
- Si vous installez le bassin sur un support existant (ex : balcon, véranda, terrasse...), assurez-vous que la dalle a été conçue pour supporter une telle charge.
- Ne montez pas votre bassin sous une ligne électrique, choisissez de préférence un endroit dégagé en évitant la proximité d'arbres et de branches.
- Prévoyez l'emplacement du matériel de filtration, et son raccordement électrique, à l'abri du soleil et de la pluie.

Rappel de la norme d'installation NFC 15-100 :

Tout appareil électrique situé à moins de 3.50m du bassin et librement accessible, doit être alimenté en très basse tension (12 volts).

Tout appareil électrique alimenté en 220 volts doit être situé au moins à 3.50m du bord du bassin.

Il est impératif de prévoir, sur l'alimentation électrique de la pompe, un dispositif de protection différentiel de sensibilité 30 mA.





II - GARANTIES



IMPORTANT :

- Cet article est conçu pour un usage familial sous la responsabilité d'adultes.
- Il ne peut en aucun cas être utilisé pour des collectivités ou lieux ouverts au public (écoles, crèches, parcs, ...)
- Le non-respect des instructions de montage entraîne la nullité de la garantie
- Pour que la garantie soit valable, vous devez impérativement conserver une preuve d'achat de votre piscine.



STRUCTURE

La structure en bois de la piscine est garantie 5 ans (à compter de la date d'achat).

La garantie porte sur le traitement du bois, la résistance aux insectes et aux champignons.

Les phénomènes naturels et superficiels tels que les fissures, décoloration du bois et les déformations du bois ne sont pas couverts par la garantie. Cette garantie se limite à l'échange de pièces défectueuses auprès de votre revendeur. Ne sont pas garantis les vices de montage : éléments en bois voilés dus à une exposition prolongée au soleil, éléments en bois percés ou cassés dus à un montage non conforme à nos instructions. Toute modification des pièces en bois : les entailles ou découpes supplémentaires annulent la garantie liée au traitement.



LINER

Le liner a une garantie de 2 ans (à compter de la date d'achat).

La garantie porte sur l'étanchéité de la feuille et des soudures.

A noter :

La température d'eau du bassin ne devra pas excéder 32°. Les chlorations choc ne devront pas excéder 2.5 ppm La mise en eau et la découpe des pièces à sceller impliquent l'acceptation du liner.



FILTRATION

L'épurateur à cartouche possède une garantie de 2 ans à compter de la date d'achat



AUTRES PRODUITS

Tous les autres éléments de la piscine sont garantis 1 an à compter de la date d'achat.

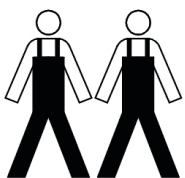


III - INFORMATIONS PRÉALABLES AU MONTAGE

IMPORTANT :

Avant de vous lancer dans le montage de votre piscine, lisez attentivement la notice afin de repérer les différentes étapes de construction. Afin de ne pas endommager les différents éléments qui composent votre piscine, veillez à décercler votre colis seulement quelques minutes avant le début du montage de votre piscine. En cas de doute, n'hésitez pas à contacter votre revendeur.

INFORMATIONS GÉNÉRALES



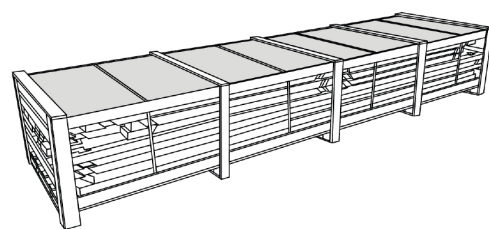
Nombre de personnes nécessaires au montage



Temps de montage moyen
12 heures (hors dalle béton)



Poids
486 kgs



Nombre de colis (structure seule) :
1 palette (420 x 1120 x 3390 mm)

COMPOSITION DU KIT PISCINE BROOKLYN





IV - COMPOSITION DE LA STRUCTURE BROOKLYN

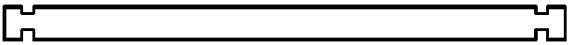


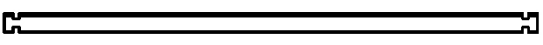
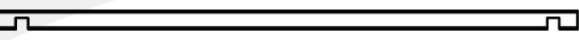



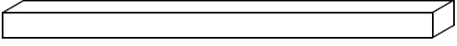
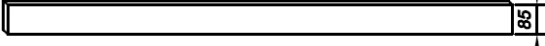


IMPORTANT :

- Ne disposez pas les éléments de votre structure en plein soleil ou sur un sol humide une fois le colis décerclé.
- Vérifiez que vous possédez bien chaque élément en vous référant au tableau de nomenclature ci-dessous.
- Contrôlez que l'ensemble de ces pièces ne sont pas abîmées.
- En cas de problème, contactez votre revendeur.



STRUCTURE BOIS

1 X 2	MADRIER SUPÉRIEUR 2230 x 133 x 45 mm 	2 X 1	MADRIER DE REFOULEMENT 2230 x 133 x 45 mm 
3 X 9	MADRIER INTERMÉDIAIRE 2230 x 133 x 45 mm 	4 X 10	MADRIER INTERMEDIAIRE LONG 3230 x 133 x 45 mm 
5 X 2	DEMI-MADRIER SUPÉRIEUR 3230 x 67 x 45 mm 	6 X 2	DEMI-MADRIER INFÉRIEUR 3230 x 67 x 45 mm 
7 X 2	MARGELLE EXTÉRIEURE LONGUE 3290 x 145 x 27 mm 	8 X 2	MARGELLE EXTÉRIEURE COURTE 2290 x 145 x 27 mm 
9 X 8	RENFORT VERTICAL 798 x 55 x 45 mm 	10 X 4	COUVERCLE POUR POTEAU I 798 x 85 x 27 mm 



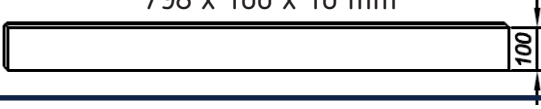


IV - COMPOSITION DE LA STRUCTURE BROOKLYN



11

COUVERCLE POUR POTEAU T
798 x 100 x 10 mm



X 2

12

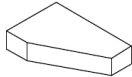
CACHE «U»
798 x 70 x 27 mm



X 8

13

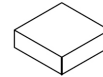
SUPPORT DE MARGELLE
95 x 145 x 45 mm



X 14

14

JONCTION
85 x 85 x 27 mm



X 4

15

CALE EN BOIS
300 x 133 x 45 mm



X 1



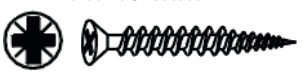
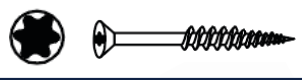
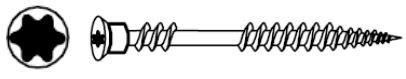





IV - COMPOSITION DE LA STRUCTURE QUEENS



QUINCAILLERIE

D	VIS INOX 5 x 80 mm 	E	VIS INOX 3 x 35 mm 
X 80		X 38	
F	VIS INOX 4 x 40 mm 	G	VIS INOX 4 x 45 mm 
X 16		X 36	
H	VIS INOX 5 x 80 mm 	I	POTEAUX MÉTALLIQUES «2T» - IPN 1200 x 100 x 55 mm 
X 36		X 2	



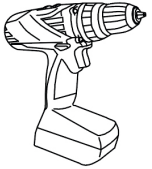
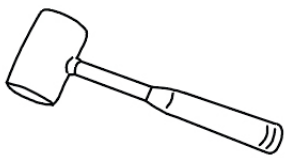
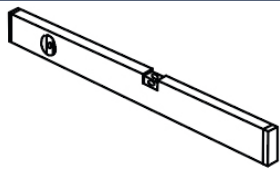
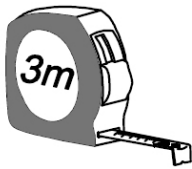
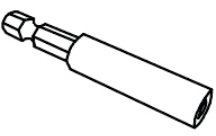






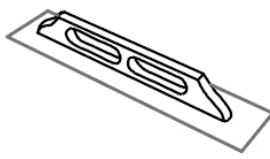
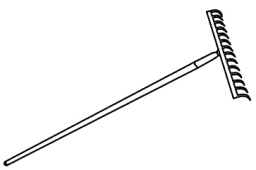
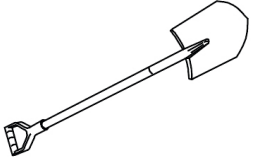
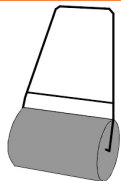
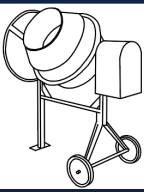
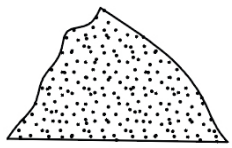
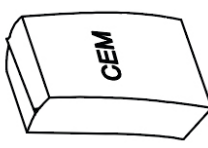
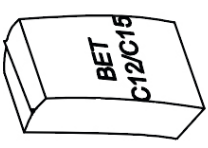
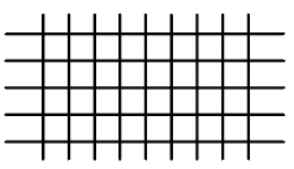


V - LISTE DES OUTILS NÉCESSAIRES

- NON INCLUS -



OUTILS NÉCESSAIRES POUR LA CONSTRUCTION DE CETTE PISCINE

<p>VISSEUSE</p> 	<p>MAILLET</p> 	<p>NIVEAU</p> 	<p>MÈTRE</p> 
<p>PORTE EMBOUT</p> 	<p>EMBOUT PZ1</p> <p>PZ 1</p>  	<p>EMBOUT PZ2</p> <p>PZ 2</p>  	<p>EMBOUT TORX TX20 & TX25</p> <p>TORX TX20 & TX25</p>  
<p>LISSEUSE À BÉTON</p> 	<p>RATEAU</p> 	<p>PELLE</p> 	<p>ROULEAU</p> 
<p>BÉTONNIÈRE</p> 	<p>SABLE</p> 	<p>CIMENT</p> 	<p>BÉTON</p> 
<p>TREILLIS SOUDÉS Q188</p> 			

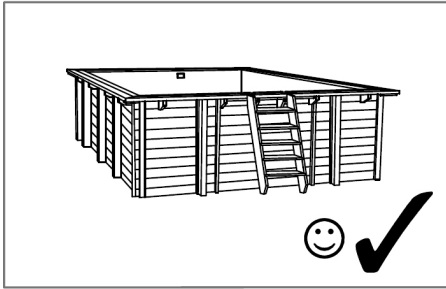




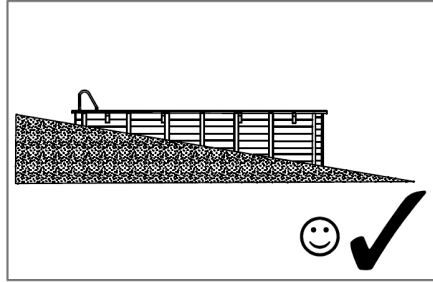
VI - CHOIX DE L'INSTALLATION



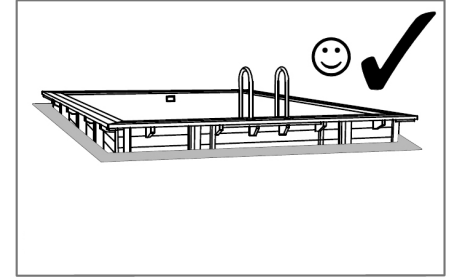
LES INSTALLATIONS CONFORMES



INSTALLATION
HORS-SOL



INSTALLATION
PARTIELLEMENT ENTERRÉE

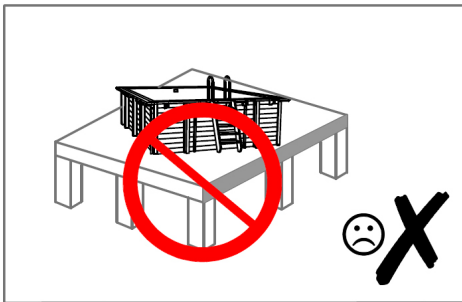


INSTALLATION
ENTERRÉE

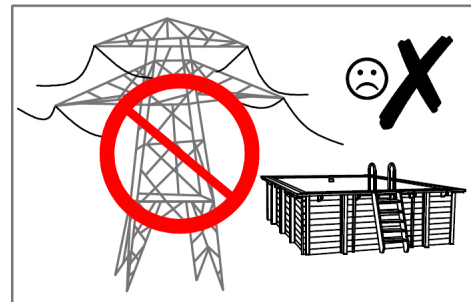
IMPORTANT :

Dans le cas d'une installation partiellement ou semi-enterrée, il sera nécessaire de protéger votre structure de l'humidité du sol en suivant les indications présentées sur le schéma page 12. Pour en savoir plus, contactez votre revendeur.

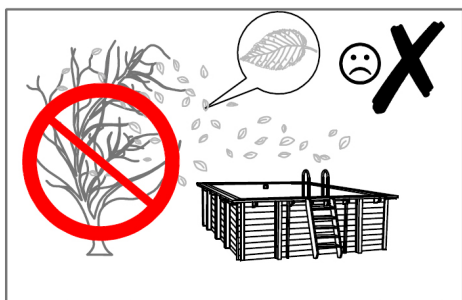
LES INSTALLATIONS NON CONFORMES



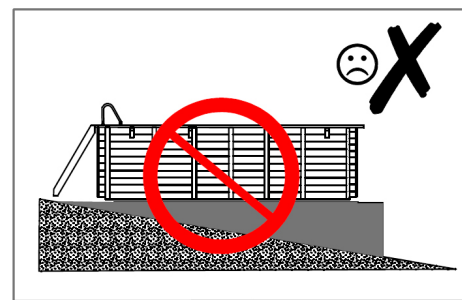
INSTALLATION
SUR UNE TERRASSE



INSTALLATION
SOUS UNE LIGNE À HAUTE TENSION



INSTALLATION
À PROXIMITÉ D'UN ARBRE



INSTALLATION
AVEC UN REMBLAI



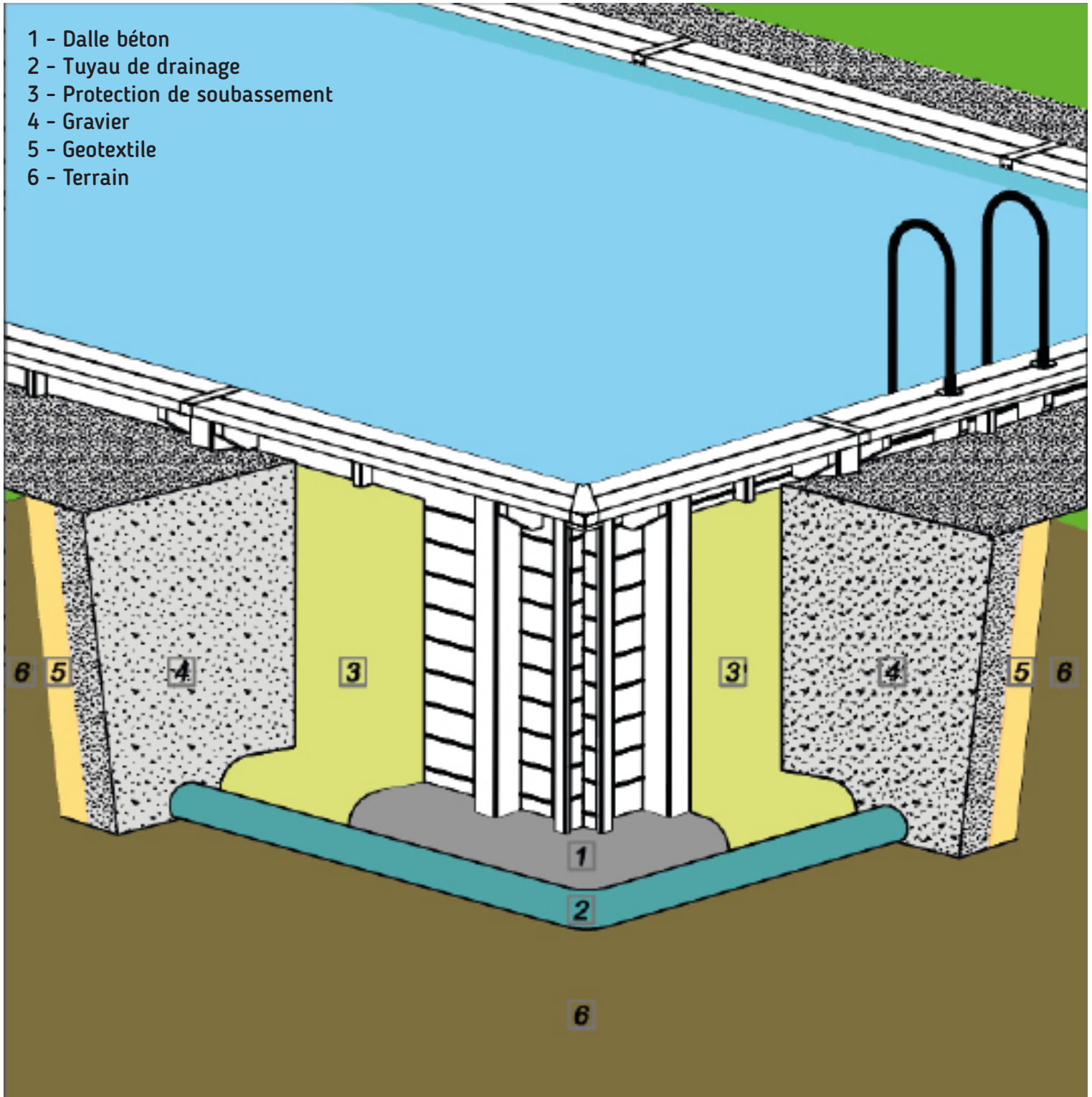


VI - CHOIX DE L'INSTALLATION



SCHÉMA D'INSTALLATION D'UNE STRUCTURE PARTIELLEMENT OU SEMI-ENTERRÉE

- 1 - Dalle béton
- 2 - Tuyau de drainage
- 3 - Protection de soubassement
- 4 - Gravier
- 5 - Geotextile
- 6 - Terrain





VII - PREPARATION DU TERRAIN ET DE LA DALLE BETON



INFORMATIONS & CONSEILS

- La piscine doit reposer sur une dalle en béton avec treillis soudé de 10 cm d'épaisseur minimum afin de garantir une stabilité parfaite.
- La dalle devra être parfaitement de niveau et exempte d'aspérités.
- La dalle devra respecter les dimensions indiquées sur le schéma de construction.
- Dans le cas d'un terrain en pente, et afin d'éviter tout risque d'affaissement, il est fortement conseillé de décaisser plutôt que remblayer (voir les différents types d'installation présentés page 10).
- Coulez la dalle en respectant les indications du schéma de construction (voir schéma page 17).
- Contrôlez les niveaux verticaux et horizontaux
- Nivelez, lissez ou bien optez pour un ragréage de façon à éliminer toute aspérité.
- Pour une dalle béton de qualité, faites appel à un expert.



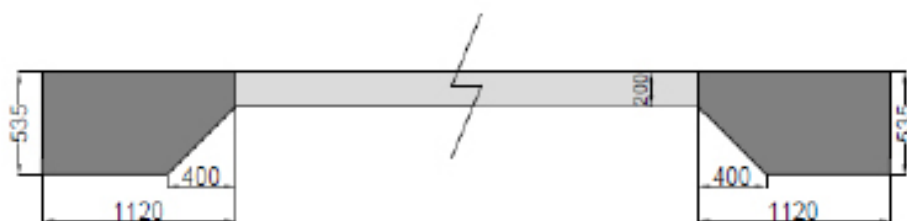
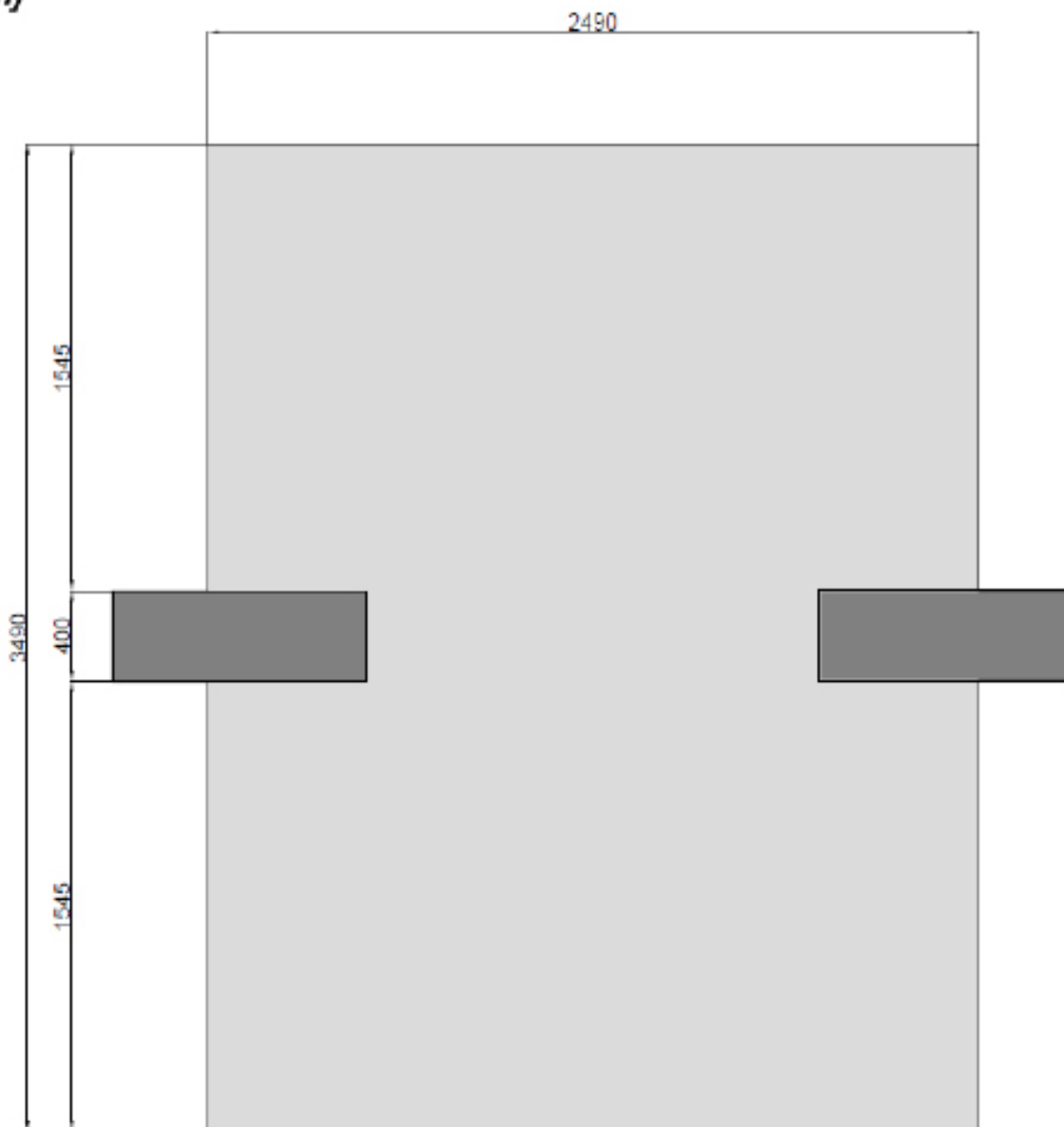


VII - PREPARATION DU TERRAIN ET DE LA DALLE BETON



SCHÉMA DE PRÉPARATION DE L'EXCAVATION DU TERRAIN

[mm]

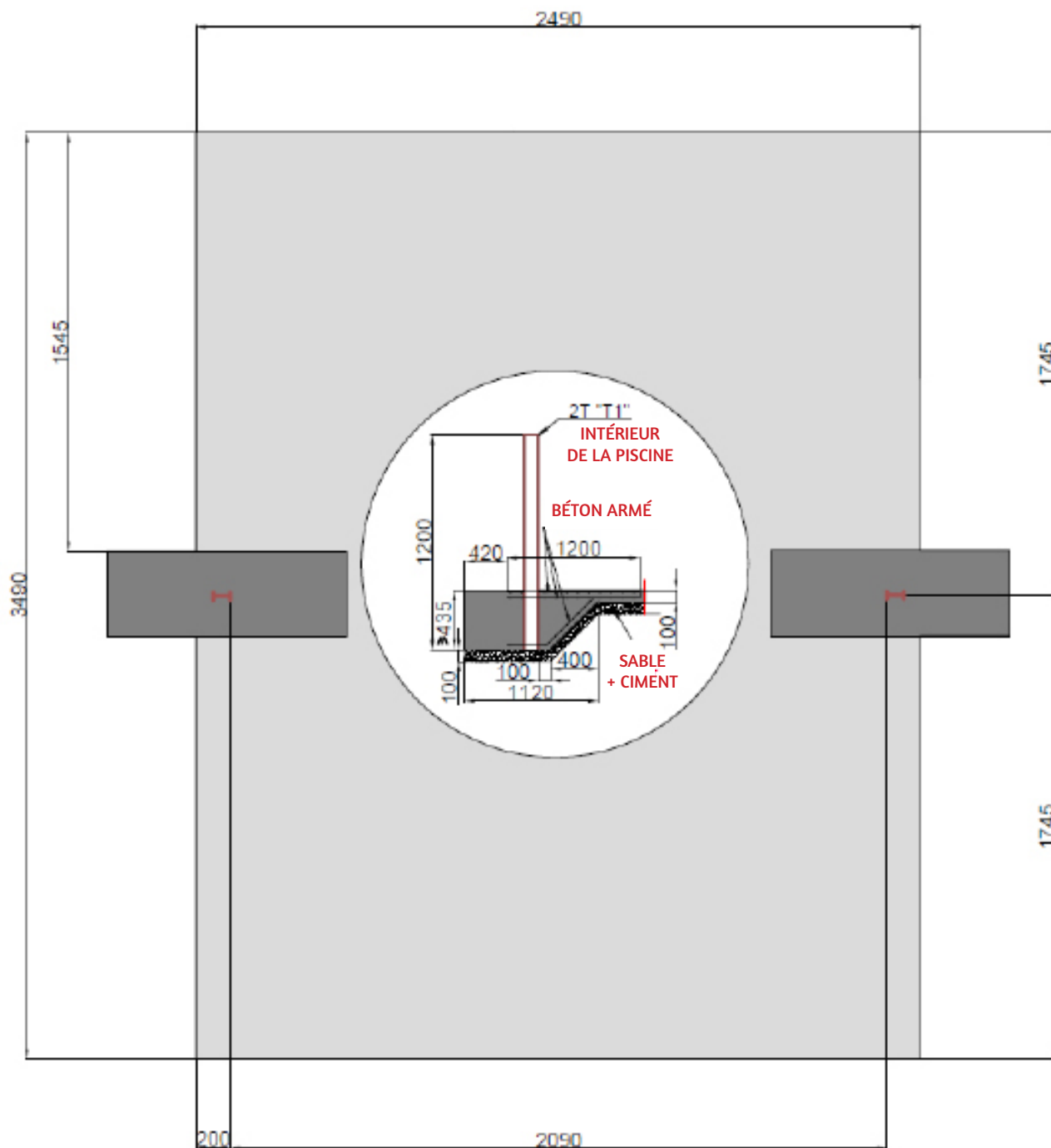




VII - PRÉPARATION DU TERRAIN ET DE LA DALLE BÉTON



SCHÉMA DE DISPOSITION DES IPN ET PRÉPARATION DE LA DALLE BÉTON





VII - PRÉPARATION DU TERRAIN ET DE LA DALLE BÉTON

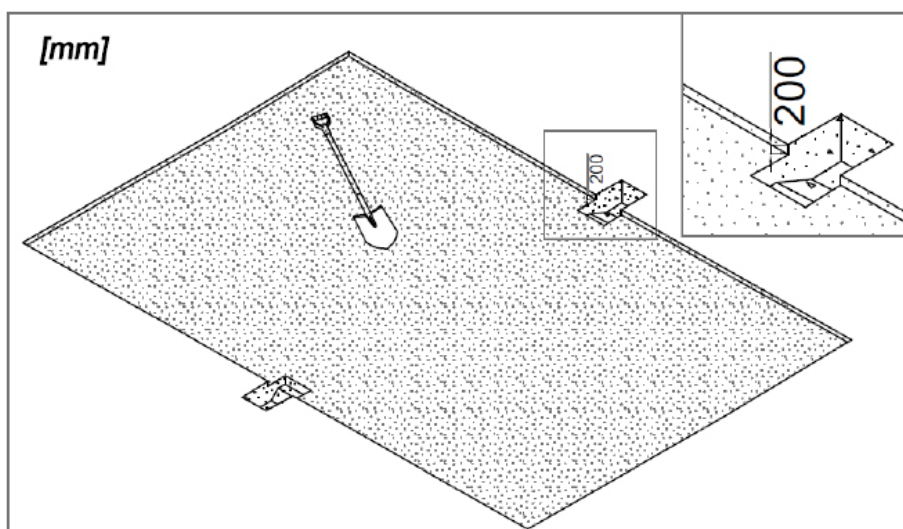


IMPORTANT :

Le non-respect des différentes indications de constructions présentées dans ce document peuvent mener à la déformation des parois de votre piscine et à leur éclatement. En cas de doute, contactez votre revendeur.

ETAPE 1 : DÉLIMITATION DU TERRAIN

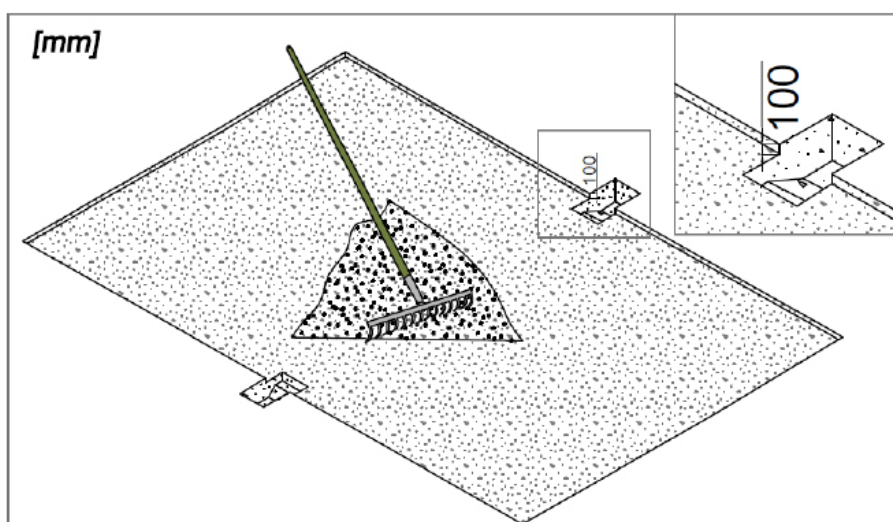
Préparez l'excavation du terrain en suivant les différentes indications et cotes présentées sur le schéma page 14.



Remarque : Respectez une hauteur d'excavation de 200 mm.

ETAPE 2 : NIVELEMENT DU SOL

Une fois le terrain délimité et excavé, ajoutez une couche de 100 mm de sable et de ciment sur l'ensemble de celui-ci afin d'obtenir un sol plat, dur et de niveau. Aidez-vous d'un rateau et d'un rouleau à gazon pour aplanir le sol.



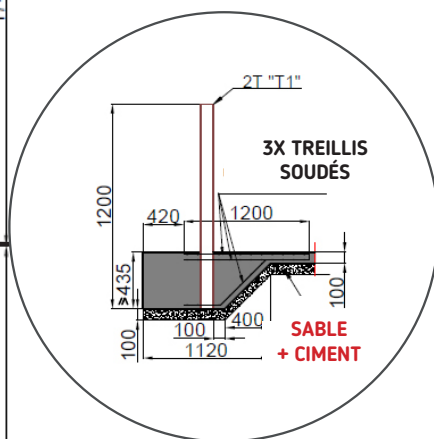
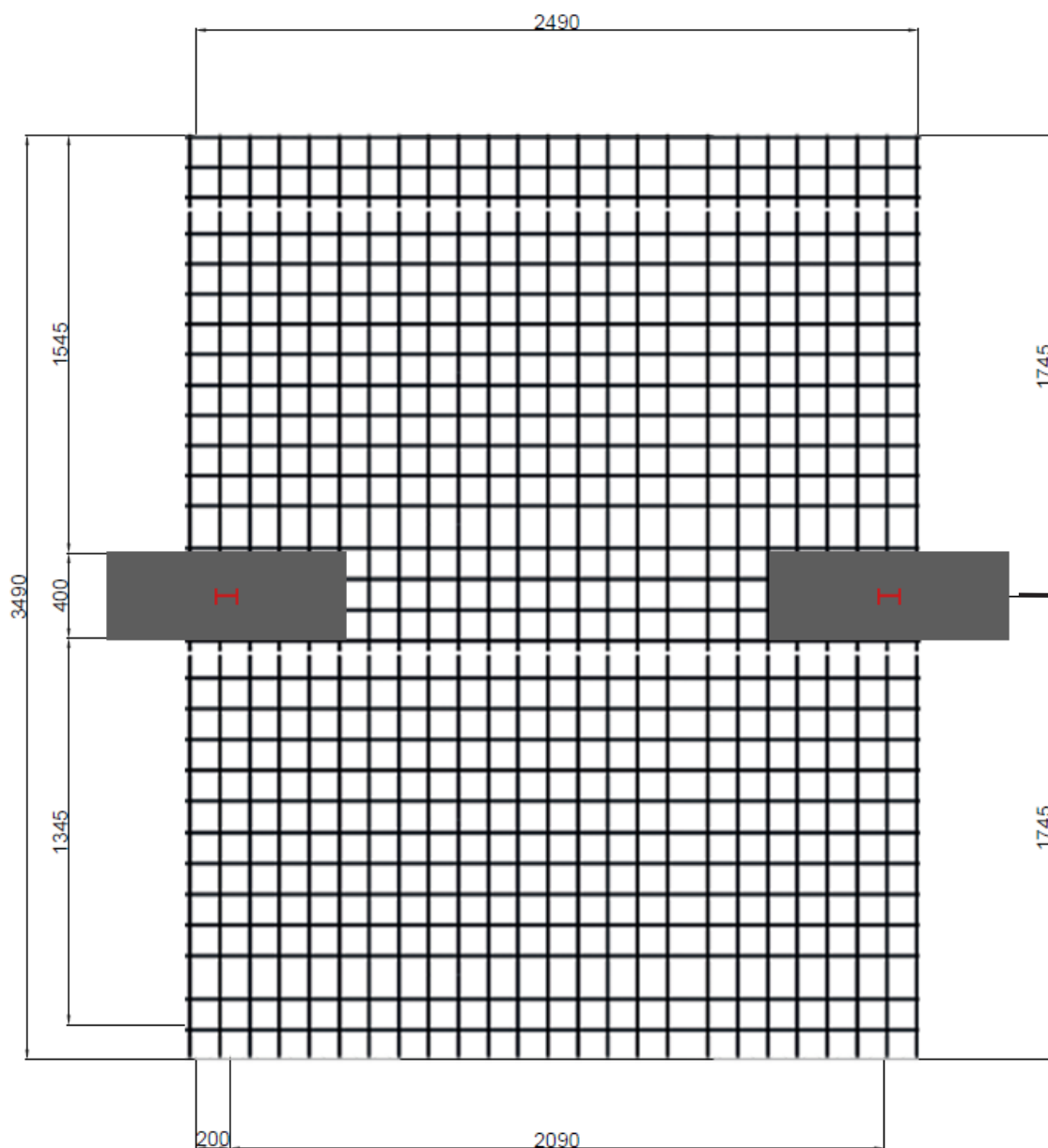


VII - PRÉPARATION DU TERRAIN ET DE LA DALLE BÉTON



ETAPE 3 : DISPOSITION DES IPN (I) ET PRÉPARATION DE LA DALLE BÉTON

Disposez les 2 IPN (I) en fonction du schéma ci-dessous et ajoutez les treillis soudés sur l'ensemble de la zone réservée à la piscine afin de préparer l'armature de la dalle béton. Coulez ensuite du béton au niveau de chaque IPN (I) dans le but de les sceller. Vérifiez à l'aide d'un niveau que ces derniers sont parfaitement verticaux.



Information sur le positionnement des IPN





VII - PRÉPARATION DU TERRAIN ET DE LA DALLE BÉTON



ETAPE 4 : COULAGE DE LA DALLE BÉTON

Après avoir scellés les différents IPN (I), il est désormais temps de couler la totalité de votre dalle sur laquelle sera installée votre piscine. Attention, il est nécessaire de veiller à ce que celle-ci soit parfaitement plate, de niveau et exempte d'aspérités. Pour ce faire, nous vous conseillons d'utiliser une lissarde à béton.



Remarque : La dalle béton devra posséder une épaisseur minimale de 10 cm.



IMPORTANT :

La qualité de la dalle béton est essentielle pour assurer la stabilité et la durée de vie de votre piscine. N'hésitez pas à faire appel à des professionnels pour la réaliser.

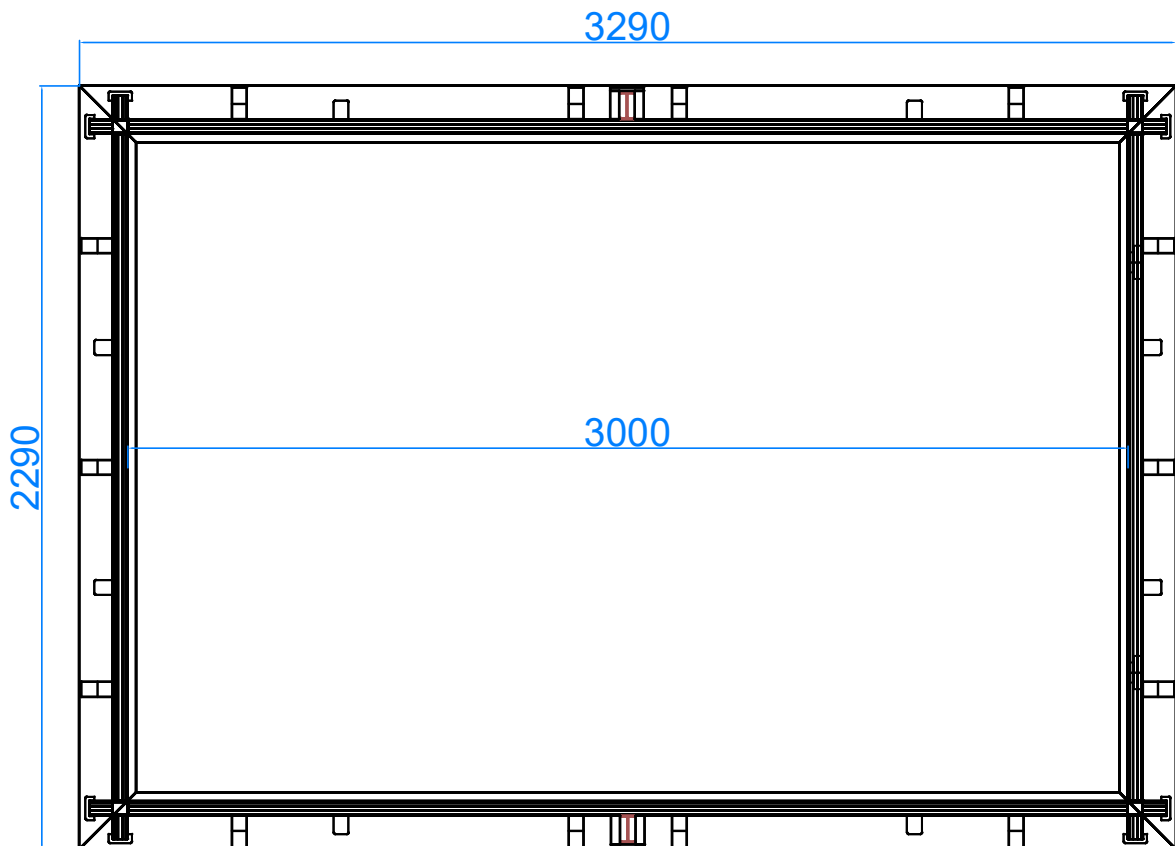
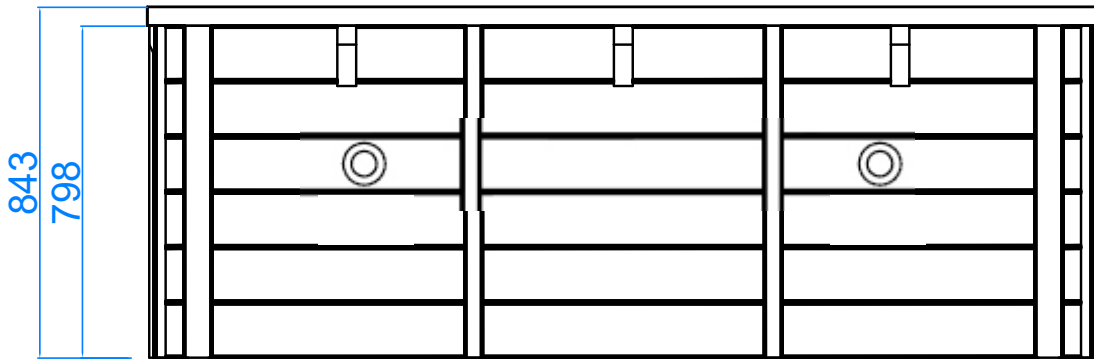




VIII - MONTAGE DE LA PISCINE



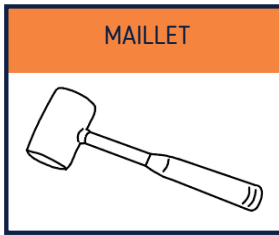
PLAN DE LA PISCINE BROOKLYN





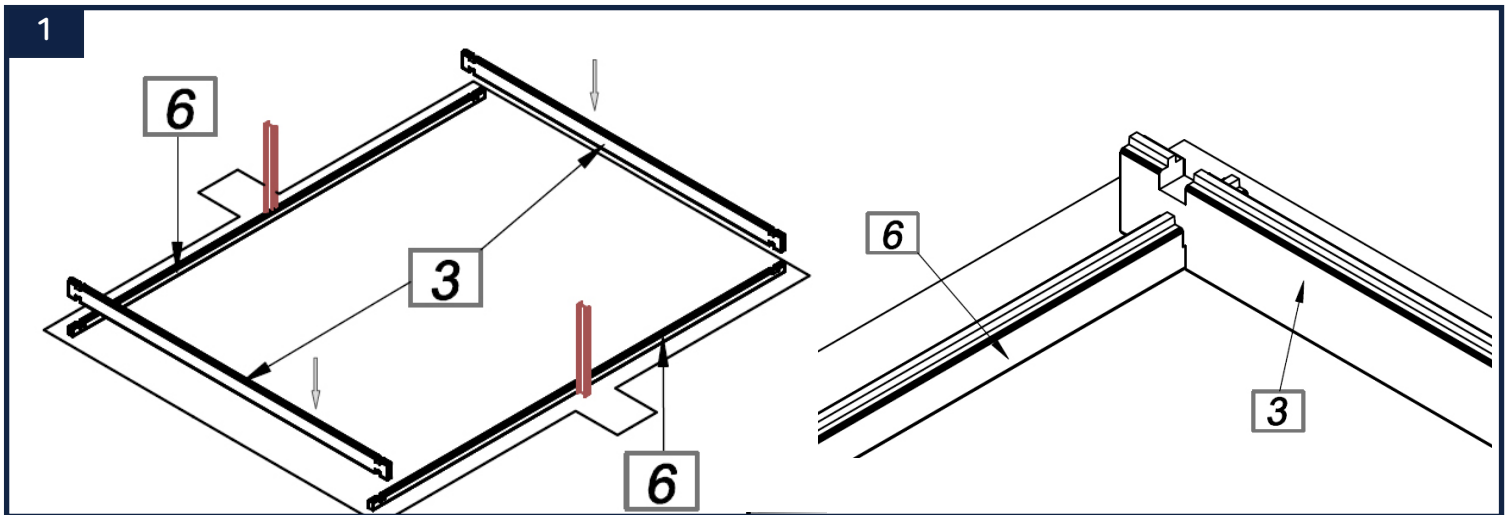
VIII - MONTAGE DE LA PISCINE

ETAPE 1 : POSE ET ASSEMBLAGE DE LA PREMIÈRE COUCHE DE LA STRUCTURE

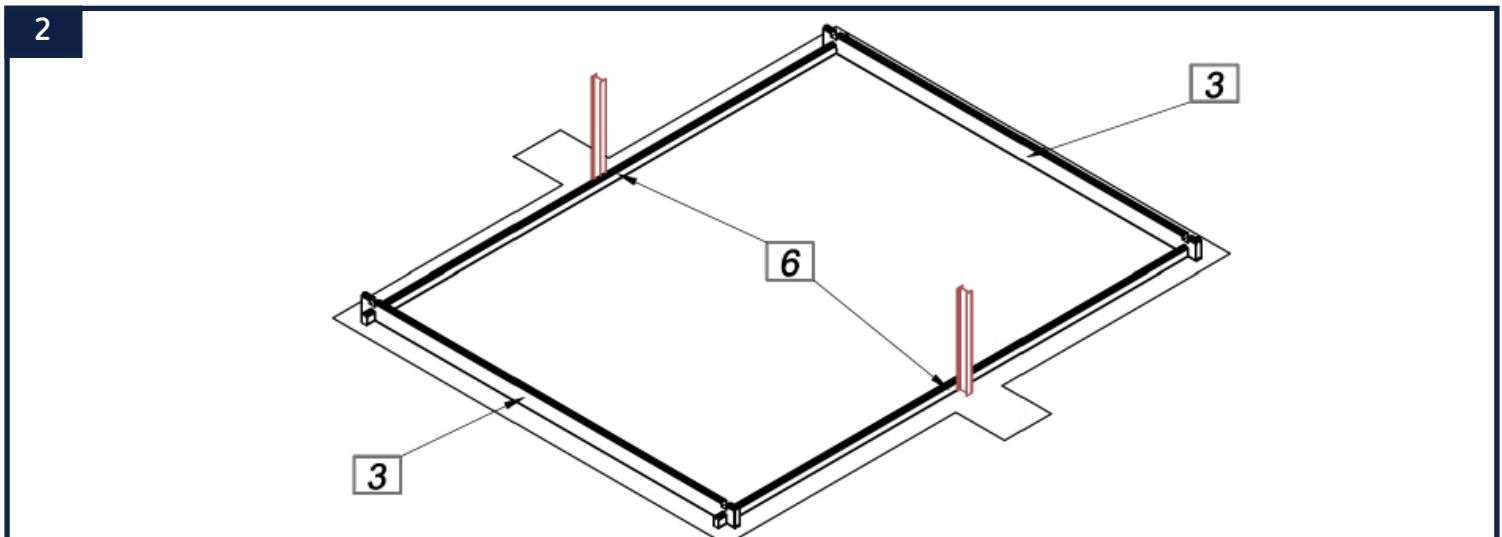


3	MADRIER INTERMÉDIAIRE 2230 x 133 x 45 mm
X 2	
15	CALE EN BOIS 300 x 133 x 45 mm
X 1	

6	DEMI-MADRIER INFÉRIEUR 3230 x 67 x 45 mm
X 2	



Positionnez sur votre dalle béton les demi-madriers inférieurs (6). Assemblez-les ensuite à l'aide de 2 madriers intermédiaires (3) comme indiqué sur le schéma ci-dessus. En cas de besoin, aidez-vous d'un maillet et de la calle en bois (15) pour bien les encaster.



Le premier tour de votre structure est désormais réalisé. Vérifiez ensuite les diagonales de votre bassin en vous aidant du schéma page 21. Aidez-vous d'un niveau pour contrôler que votre structure est parfaitement droite.





VIII - MONTAGE DE LA PISCINE

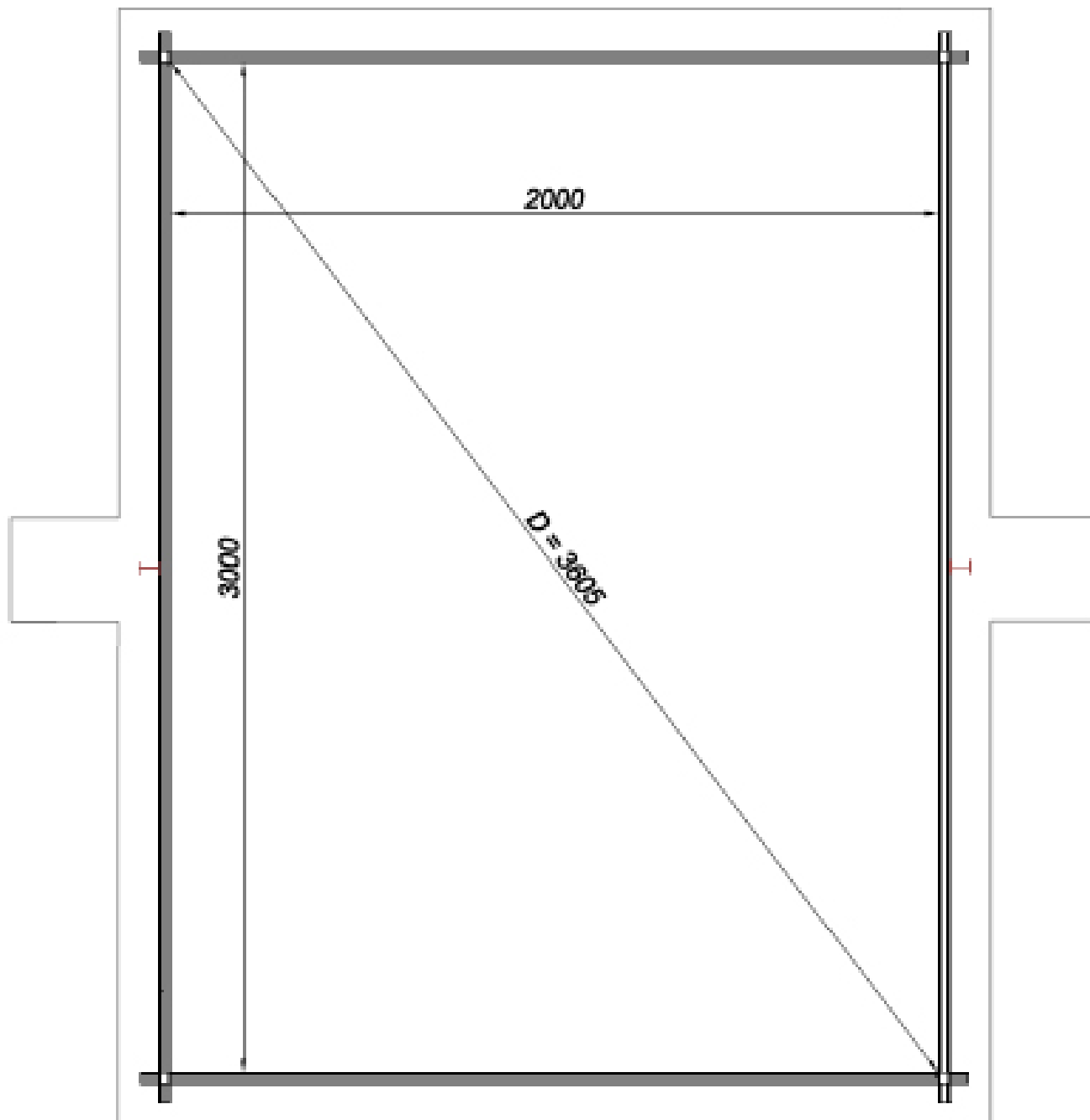


IMPORTANT :

Après la pose de chaque tour, pensez à vérifier toutes les diagonales de votre piscine.



SCHÉMA DE VÉRIFICATION DES DIAGONALES

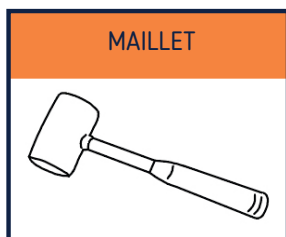




VIII - MONTAGE DE LA PISCINE

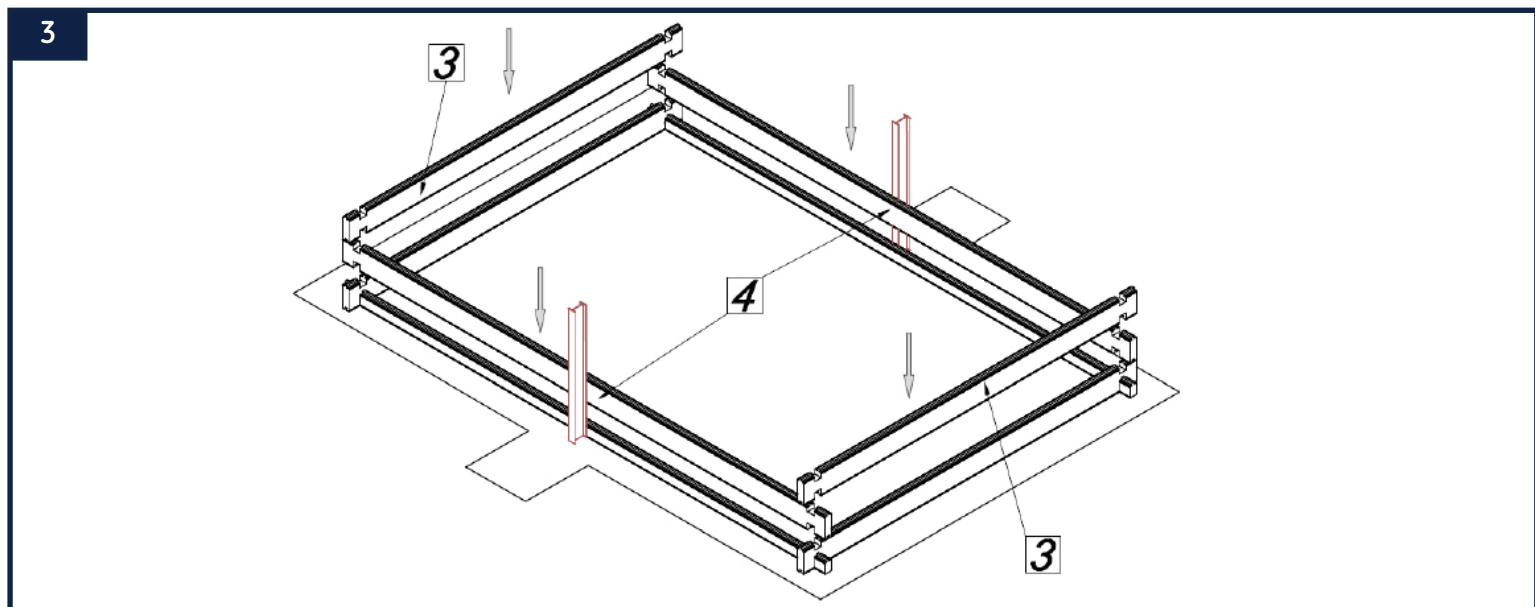


ETAPE 2 : POSE ET ASSEMBLAGE DES COUCHES 2 ET 3

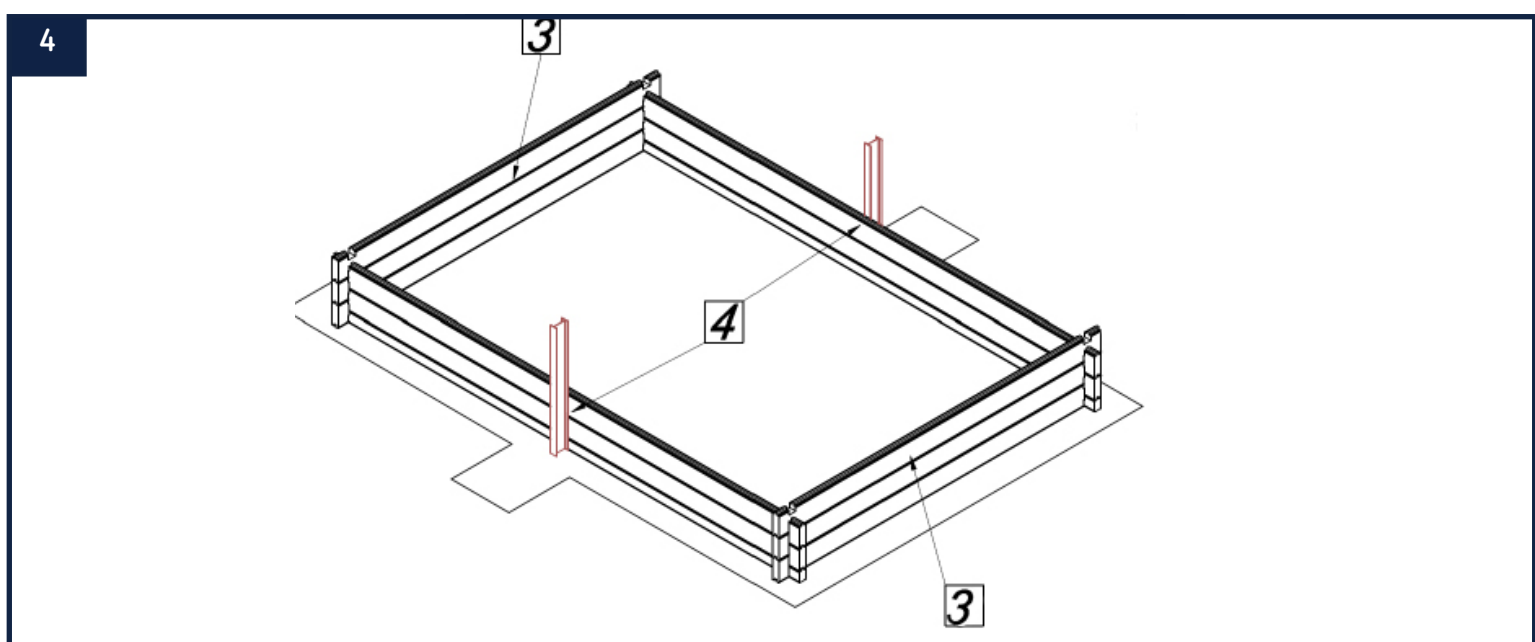


3	MADRIER INTERMÉDIAIRE 2230 x 133 x 45 mm
X 4	
15	CALE EN BOIS 300 x 133 x 45 mm
X 1	

4	MADRIER INTERMÉDIAIRE LONG 3230 x 133 x 45 mm
X 4	



Réalisez le second tour de votre structure, en insérant les madriers intermédiaires longs (4), puis les madriers intermédiaires (3) comme indiqué sur le schéma ci-dessus. Utilisez un maillet et la calle en bois (11) pour bien les encaster.



Pour réaliser le 3ème tour de la structure, répétez la même opération que précédemment en utilisant les madriers intermédiaires longs (4) et les madriers intermédiaires (3). En cas de besoin, aidez-vous d'un maillet et de la calle en bois (15) pour bien les encaster.

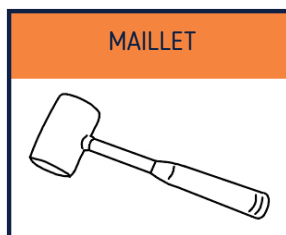




VIII - MONTAGE DE LA PISCINE

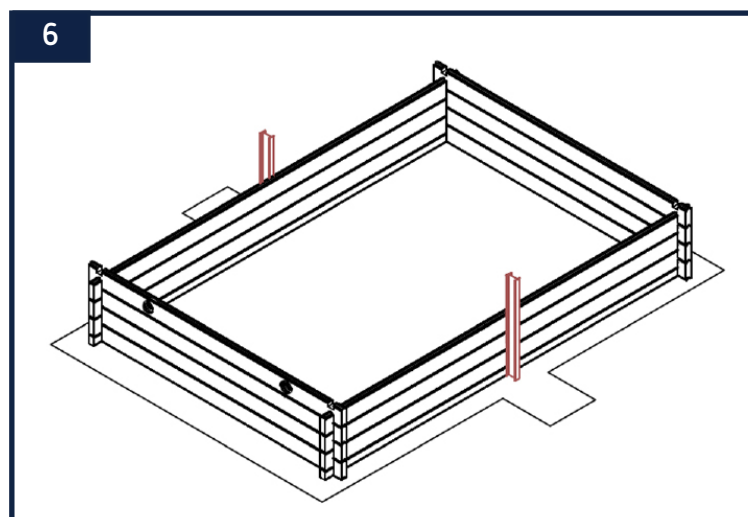
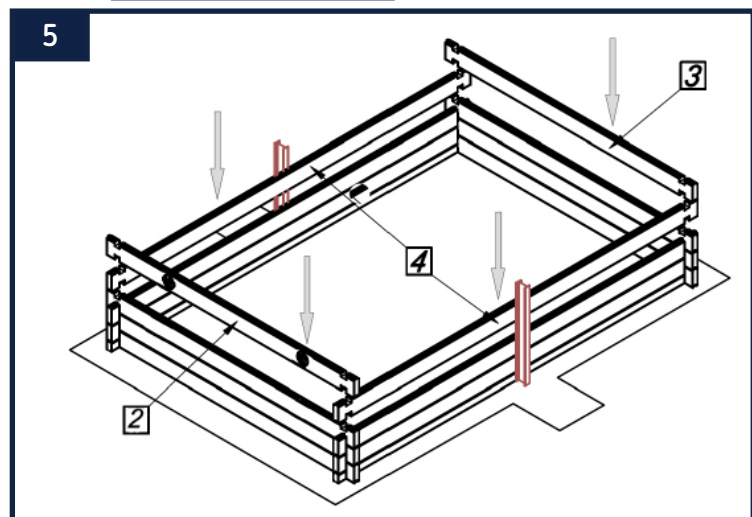


ETAPE 3 : POSE ET ASSEMBLAGE DE LA COUCHE 4



2	MADRIER DE REFOULEMENT 2230 x 133 x 45 mm
X 1	
4	MADRIER INTERMEDIAIRE LONG 3230 x 133 x 45 mm
X 2	

3	MADRIER INTERMEDIAIRE 2230 x 133 x 45 mm
X 1	
15	CALE EN BOIS 300 x 133 x 45 mm
X 1	



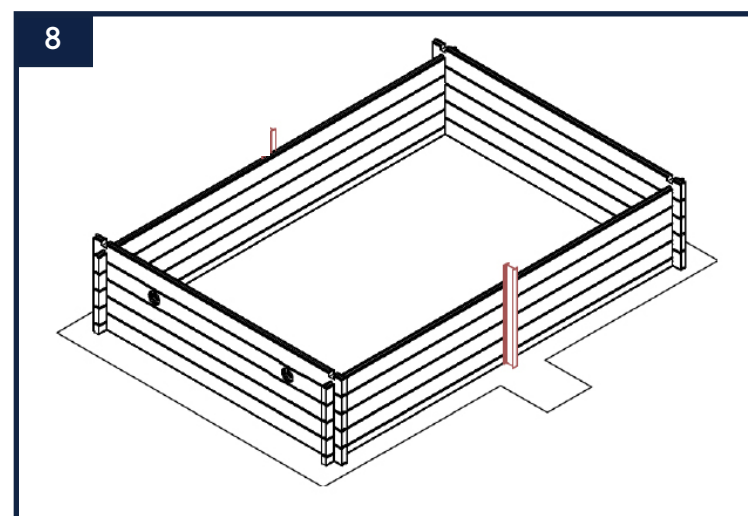
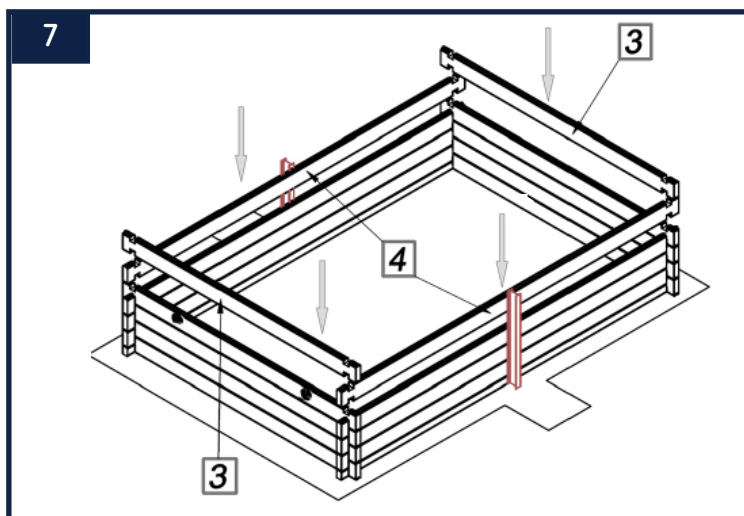
Réalisez le 4^{ème} tour de votre structure, en utilisant les madriers intermédiaires longs (4), puis un madrier intermédiaire (3) et le madrier de refoulement (2).

Voici le résultat de votre structure après la réalisation de son 4^{ème} tour. En cas de besoin, aidez-vous d'un maillet et de la calle en bois (15) pour bien encaster les madriers.

ETAPE 4 : POSE ET ASSEMBLAGE DE LA COUCHE 5

3	MADRIER INTERMEDIAIRE 2230 x 133 x 45 mm
X 1	

4	MADRIER INTERMEDIAIRE LONG 3230 x 133 x 45 mm
X 2	



Pour la réalisation du 5^{ème} tour, positionnez 2 madriers intermédiaires longs (4) aux endroits indiqués sur le schéma ci-dessus, puis assemblez-les à l'aide de 2 madriers intermédiaires (3).

Voici le résultat de votre structure après la réalisation du 5^{ème} tour.

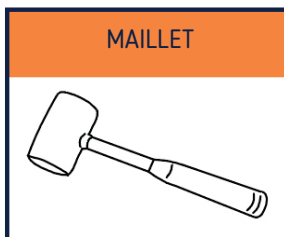




VIII - MONTAGE DE LA PISCINE



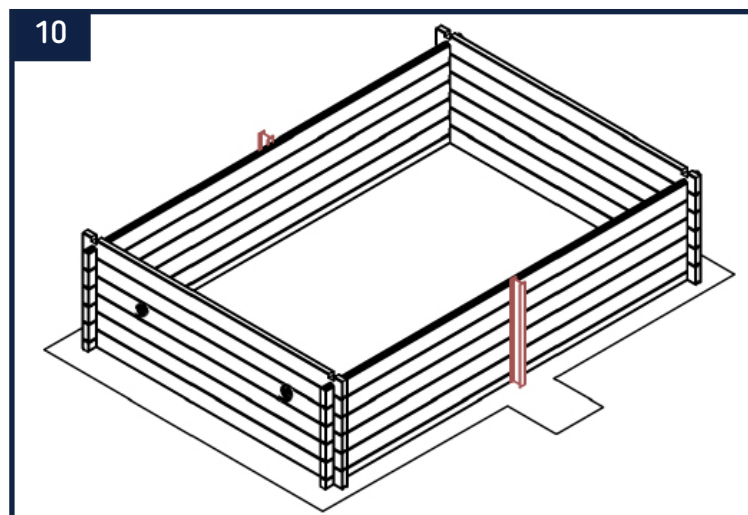
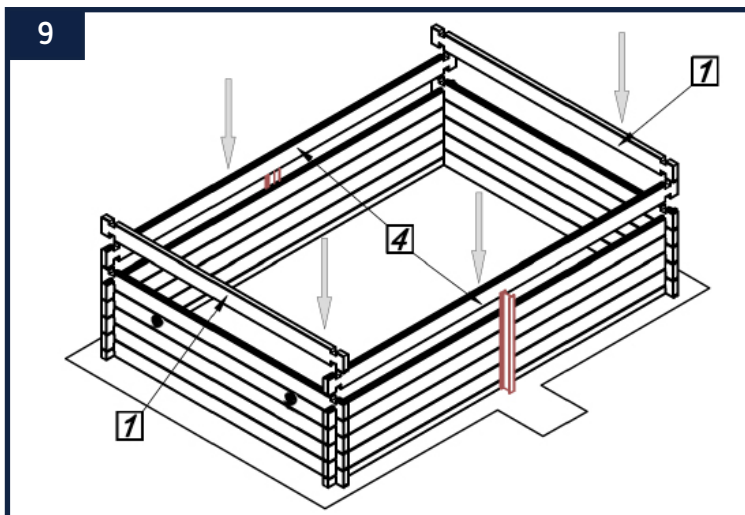
ETAPE 5 : POSE ET ASSEMBLAGE DE LA COUCHE 6



1	MADRIER SUPÉRIEUR 2230 x 133 x 45 mm
X 2	

15	CALE EN BOIS 300 x 133 x 45 mm
X 1	

4	MADRIER INTERMÉDIAIRE LONG 3230 x 133 x 45 mm
X 2	



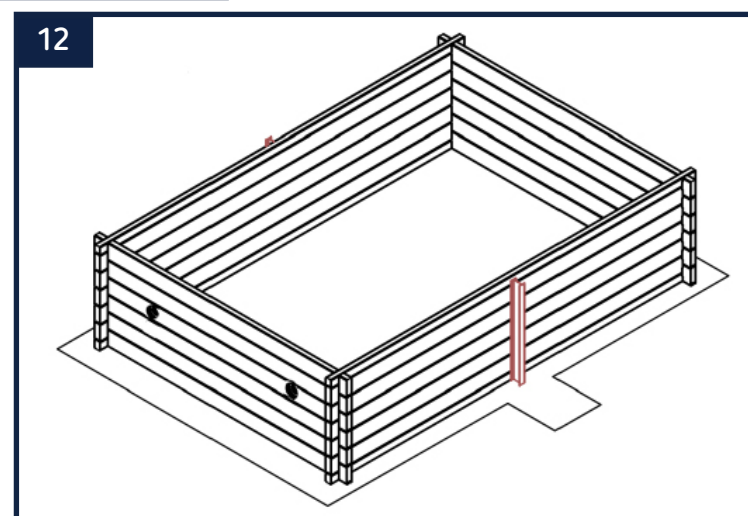
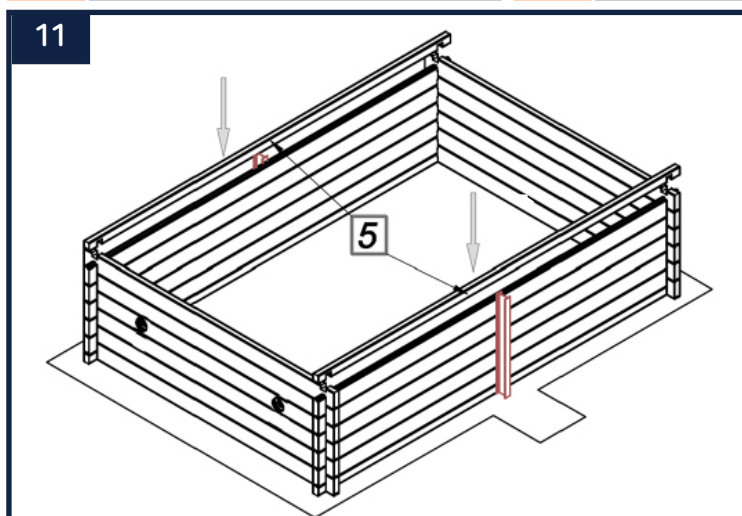
Réalisez le 6^{ème} tour de votre structure, en utilisant les madriers intermédiaires longs (4), puis les madriers supérieurs (1).

Voici le résultat de votre structure après la réalisation de son 6^{ème} tour. En cas de besoin, aidez-vous d'un maillet et de la calle en bois (15) pour bien encaster les madriers.

ETAPE 6 : POSE ET ASSEMBLAGE DE LA DERNIÈRE COUCHE

5	DEMI-MADRIER SUPÉRIEUR 3230 x 67 x 45 mm
X 2	

15	CALE EN BOIS 300 x 133 x 45 mm
X 1	



Pour la réalisation du dernier tour, positionnez les demi-madriers supérieurs (5) sur les longueurs des bassins. En cas de besoin, aidez-vous d'un maillet et de la calle en bois (15) pour bien encaster les madriers.

Le corps de votre structure est désormais finalisé.

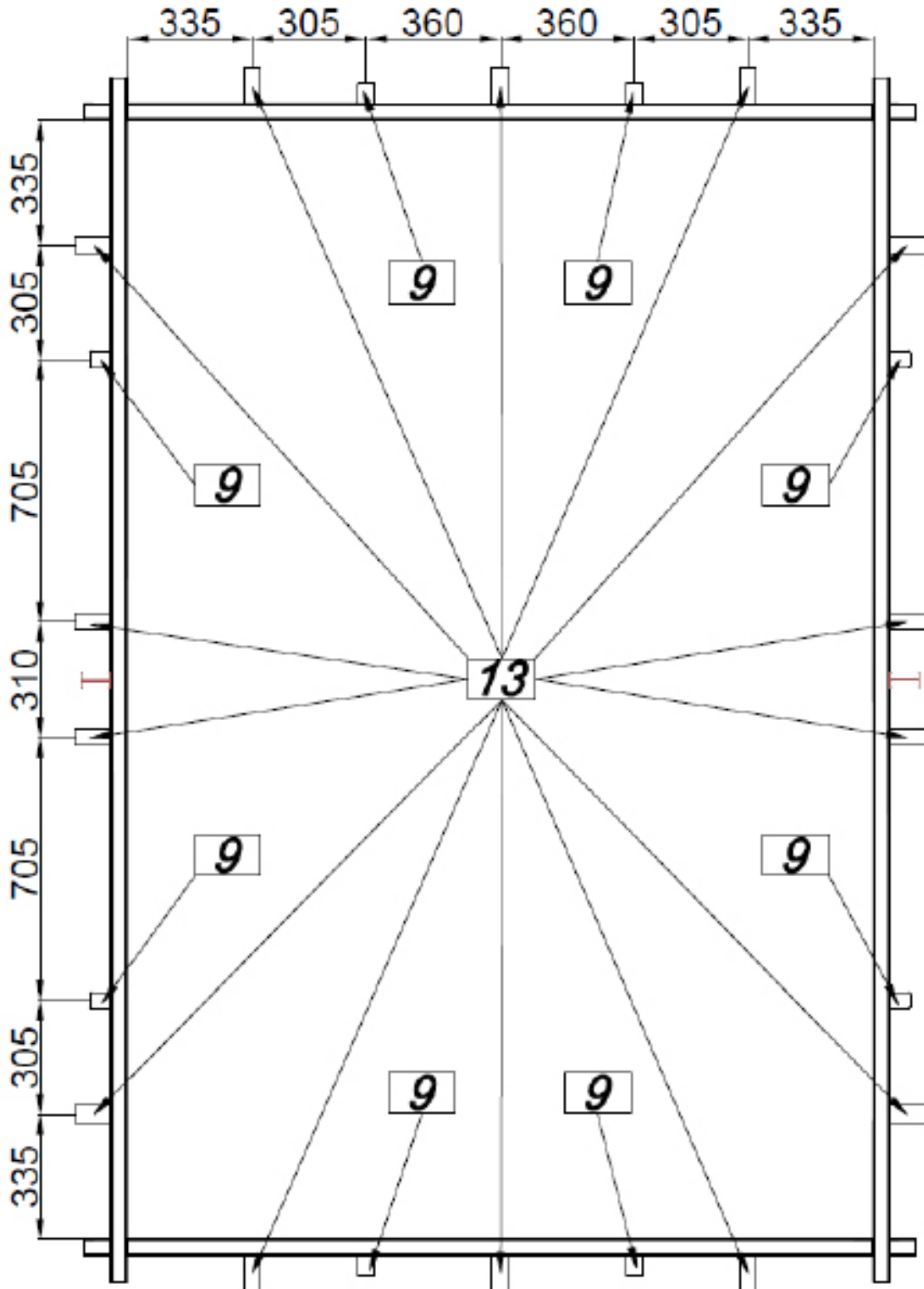




VIII - MONTAGE DE LA PISCINE



DISPOSITION DES SUPPORTS DES MARGELLES ET DES RENFORTS VERTICAUX



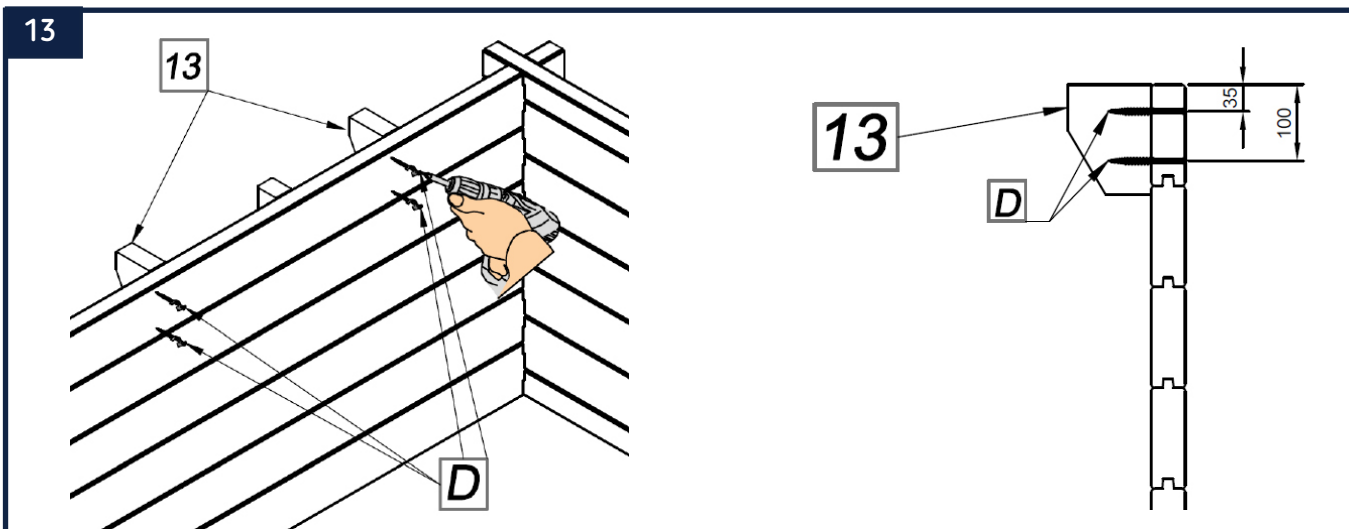


VIII - MONTAGE DE LA PISCINE

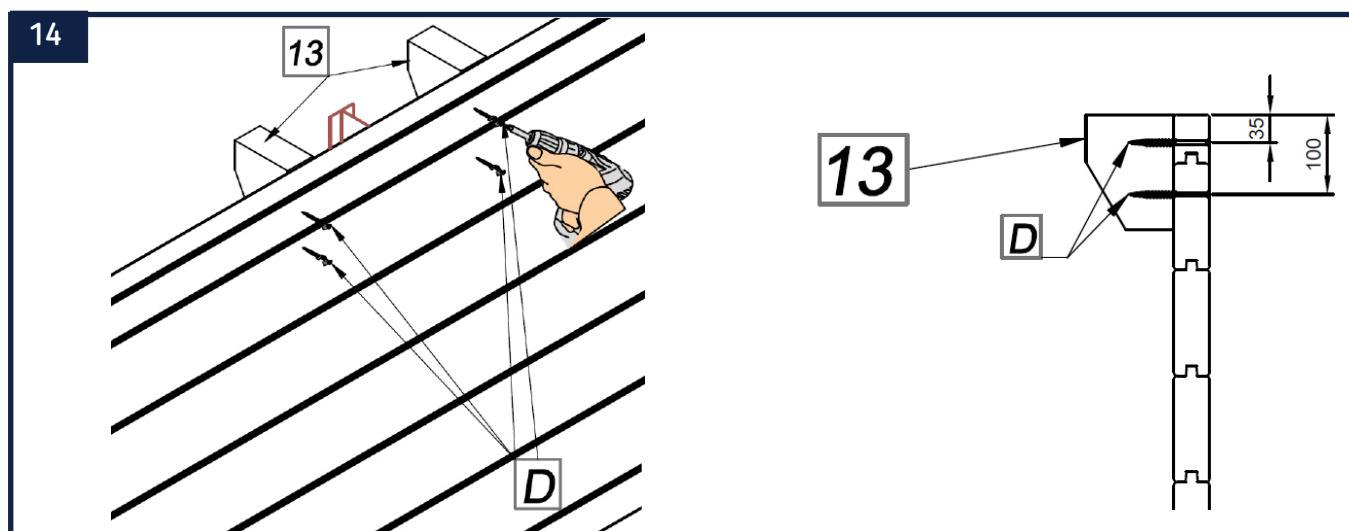


ETAPE 7 : MONTAGE DES SUPPORTS DE MARGELLES

VISSEUSE 	EMBOUT PZ2 	PORTE EMBOUT 	13 X 14 D X 28	SUPPORT DE MARGELLE 95 x 145 x 45 mm 	VIS INOX 5 x 80 mm
---------------------	-----------------------	-------------------------	---	--	----------------------------------



Fixez à l'extérieur de votre piscine, sur les largeurs de votre bassin 6 supports de margelle (13) aux endroits mentionnés sur le schéma page 25. Pour cela, fixez chaque support à l'aide de 2 vis 5 x 80 mm (D) en suivant avec attention les côtes indiquées sur le schéma ci-dessus. Pour vous faciliter la tâche, utilisez une visseuse équipée d'un embout PZ2.



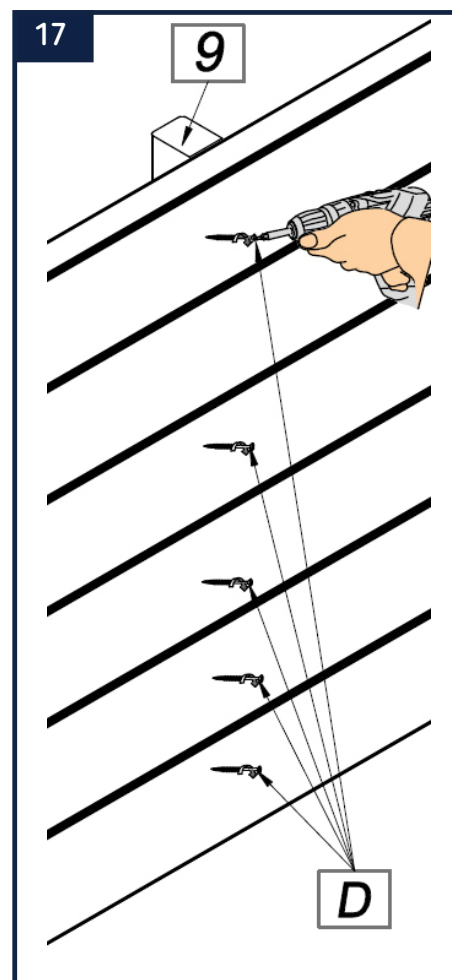
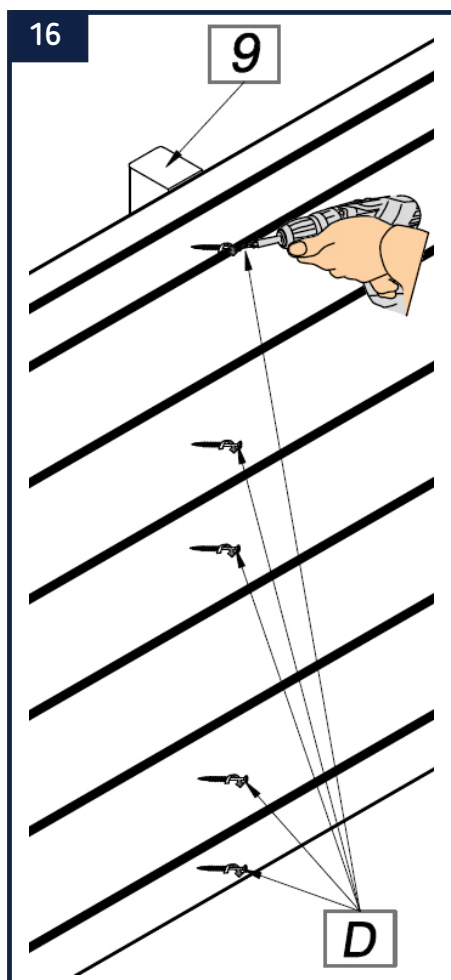
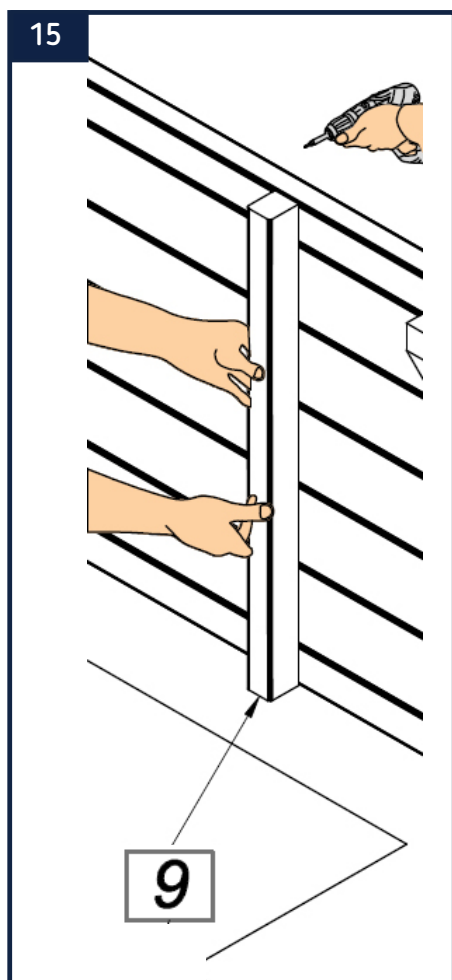
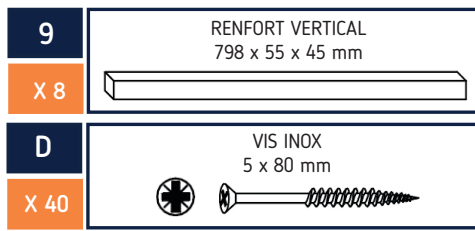
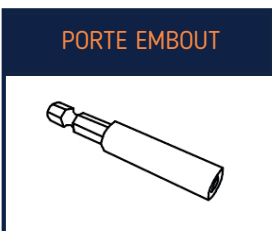
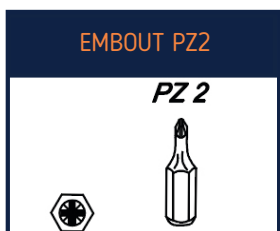
Fixez ensuite les supports de margelles (13) restants sur les longueurs de votre bassin à l'aide de 2 vis 5 x 80 mm (D) en suivant précisément les indications présentées ci-dessus. Pour vous faciliter la tâche, utilisez une visseuse équipée d'un embout PZ2.





VIII - MONTAGE DE LA PISCINE

ETAPE 8 : MONTAGE DES RENFORTS VERTICAUX



Identifiez à l'aide du schéma page 25 la disposition des renforts verticaux (9) tout autour de la piscine. Attention, ces derniers doivent être situés à l'extérieur du bassin.

Utilisez 5 vis 5 x 80 mm (D) pour fixer chaque renfort vertical (9) présents sur les côtés où se situent les demi-madriers. Positionnez la première vis sur le demi-madrier supérieur (5), puis une deuxième vis sur le demi-madrier inférieur (6). Répartissez ensuite les 3 vis restantes comme indiqué sur le schéma, puis vérifiez la verticalité du renfort à l'aide d'un niveau à bulle.

Utilisez 5 vis 5 x 80 mm (D) pour fixer chaque renfort vertical (9) présents sur les côtés où se situent les madriers supérieurs (1). Positionnez la première vis sur le madrier supérieur (1), puis une deuxième vis sur le madrier intermédiaire (3). Répartissez ensuite les 3 vis restantes comme indiqué sur le schéma, puis vérifiez la verticalité du renfort à l'aide d'un niveau à bulle.

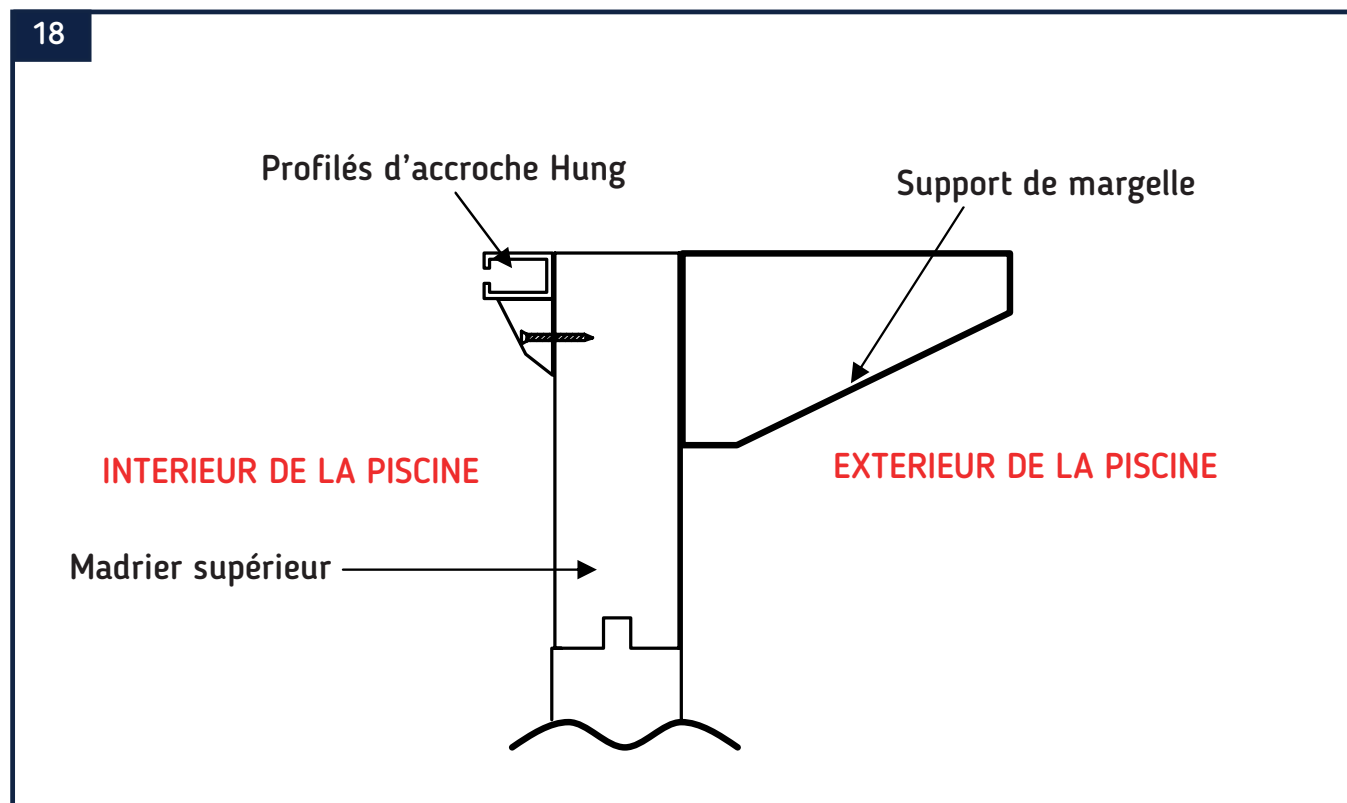
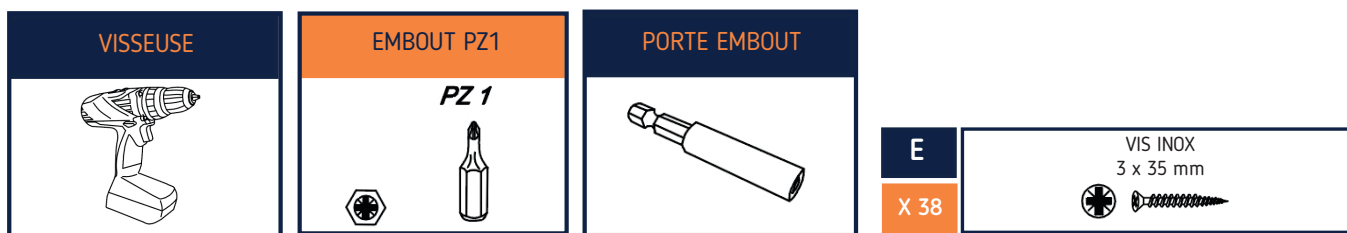




VIII - MONTAGE DE LA PISCINE



ETAPE 9 : FIXATION DES PROFILÉS D'ACCROCHAGE HUNG DU LINER



Les profilés de PVC blanc Hung seront fixés en haut de la paroi, à l'intérieur du bassin, à l'aide des vis 3 x 35 mm (E). Coupez les profilés à la mesure des côtés intérieurs de la piscine à l'aide d'une scie à métaux. Gardez les chutes : elles vous serviront à terminer le dernier côté. Les vis doivent être espacées de 25 à 30 cm. Attention, le haut du profilé en PVC doit être positionné à la limite supérieure de l'ossature (voir schéma ci-dessus).

ATTENTION !

Si vous utilisez une visseuse électrique, prenez garde à ne pas endommager le profilé par un vissage trop prononcé. En cas de doute sur le positionnement des profilé d'accrochage Hung, contactez votre revendeur.



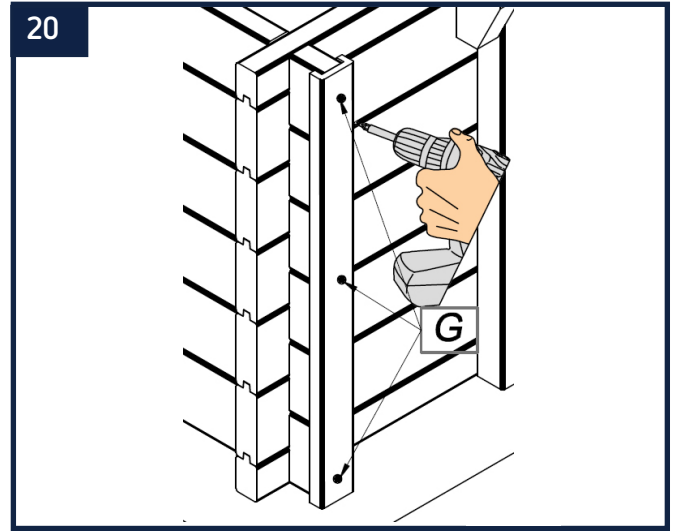
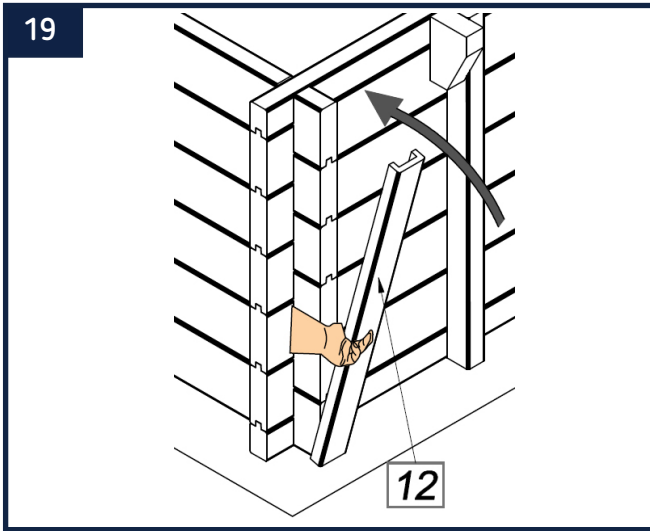


VIII - MONTAGE DE LA PISCINE



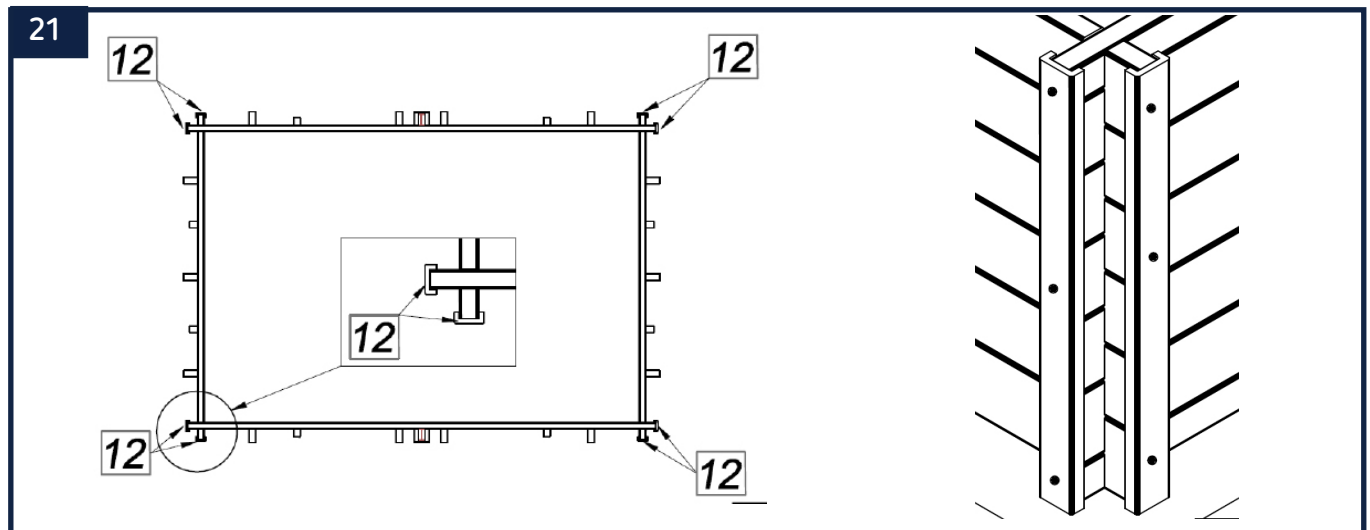
ETAPE 10 : FIXATION DES CACHES MADRIERS

VISSEUSE 	EMBOUIT TORX TX20 TORX TX20 	PORTE EMBOUIT 	12 X 8 G X 24	CACHE «U» 798 x 70 x 27 mm 	VIS INOX 4 x 45 mm
---------------------	--	--------------------------	--	--	----------------------------------



Positionnez les caches madriers (12) à chaque croisement de parois comme indiqué sur le schéma ci-dessous.

Fixez-les ensuite à l'aide de 3 vis TORX 4 x 45 mm (G). Deux d'entre elles seront impérativement fixées sur le premier et le dernier madrier. Les autres seront réparties de façon symétrique.



Voici le résultat une fois les caches madriers (12) fixés.

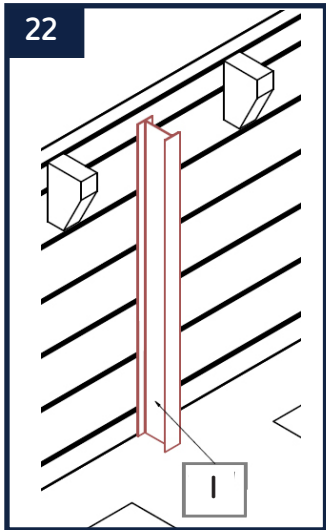
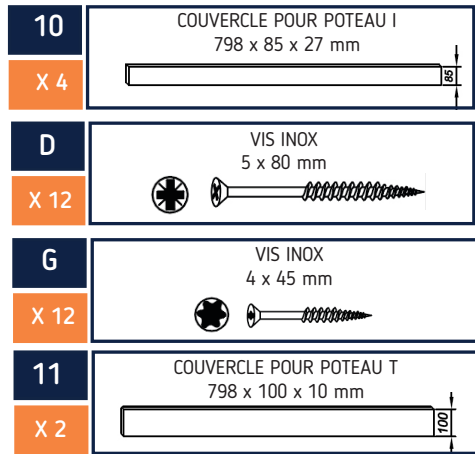
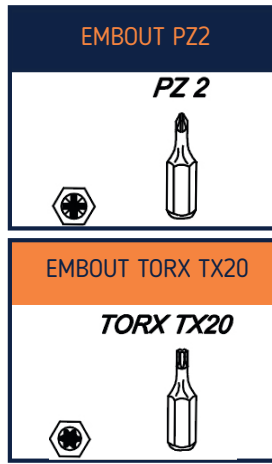
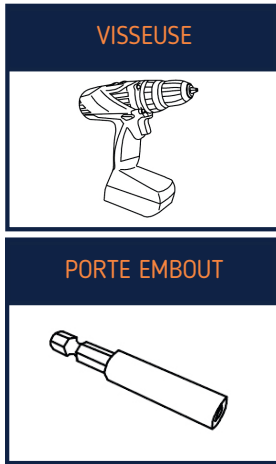




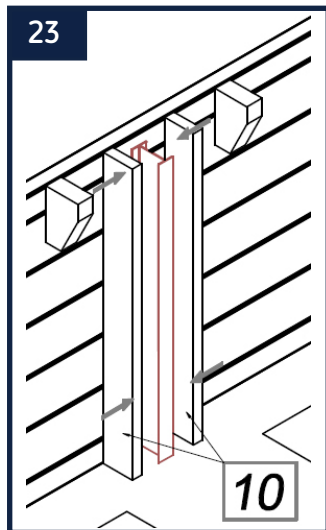
VIII - MONTAGE DE LA PISCINE



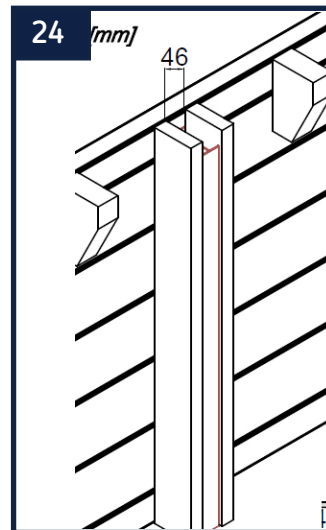
ETAPE 11 : FIXATION DES COUVERCLES POUR POTEAUX (IPN)



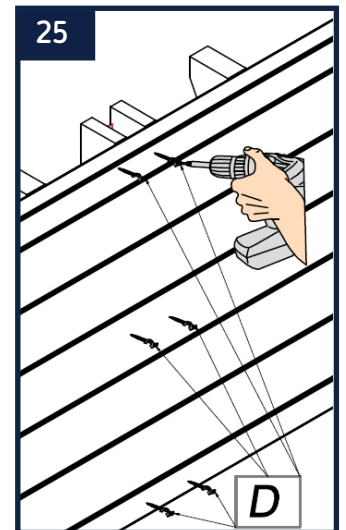
Repérez les différents IPN (I) qui soutiennent la structure



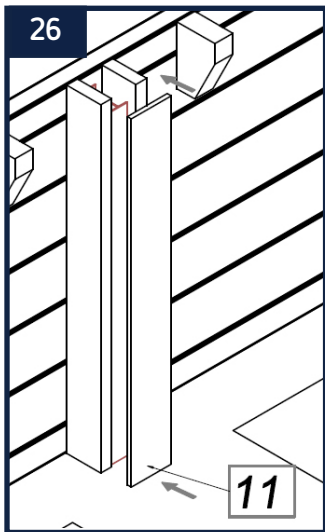
Insérez les couvercles (10) de chaque côté des IPN (I).



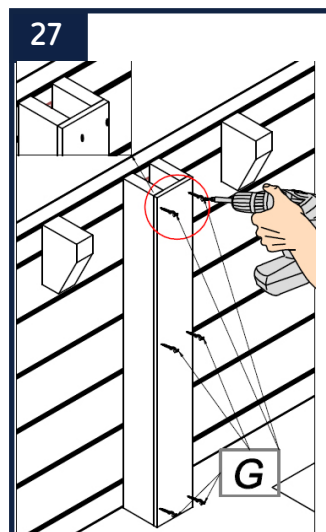
Vérifiez l'écart entre les 2 couvercles (10).



Fixez les couvercles (10) à l'aide de 3 vis 5 x 80 mm (D).



Encastrez le couvercle (11) entre les 2 couvercles (10)



Fixez le couvercle (11) à l'aide de 6 vis 4 x 45 mm (G)

ATTENTION !

Les couvercles (10) se fixent à l'intérieur de la piscine. Il est donc nécessaire d'effectuer le montage des couvercles avant la pose du liner.

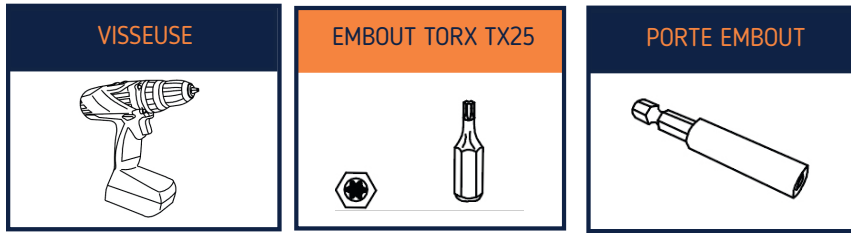




VIII - MONTAGE DE LA PISCINE

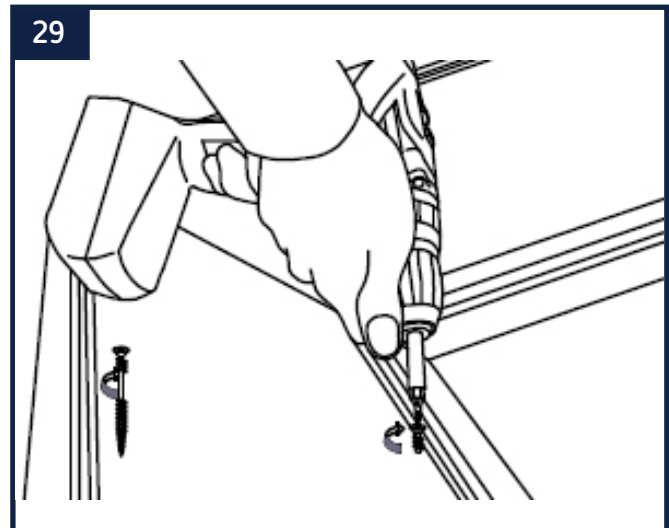
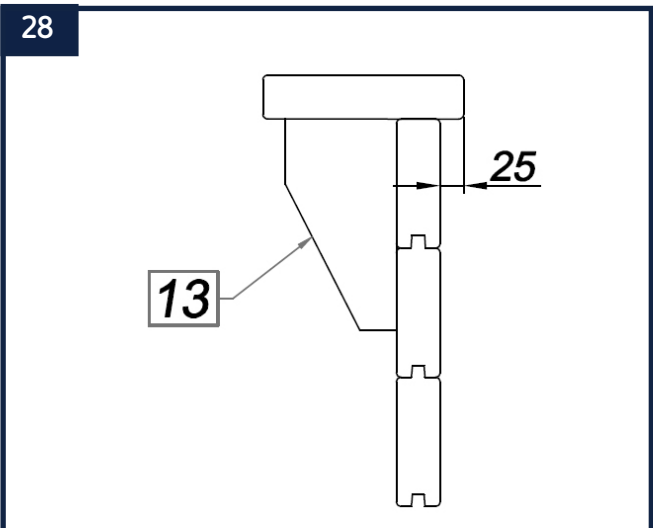


ETAPE 12 : MONTAGE DES MARGELLES



IMPORTANT :

Les margelles de votre piscine sont doubles. Il est donc fortement conseillé dans un premier temps de toutes les positionner sur la structure afin de repérer la place de chacune. Pour cela, aidez-vous du schéma page 32. Au bout de 2 semaines, il est recommandé d'enlever puis de remettre les margelles afin de permettre à la structure de se stabiliser définitivement.



Positionnez correctement les margelles de votre piscine en veillant à masquer, comme indiqué sur le schéma ci-dessus, le profilé d'acrochage Hung de 25 mm.

Fixez les margelles à l'aide des vis 5 x 80 mm (H) comme indiqué sur le schéma page 32.

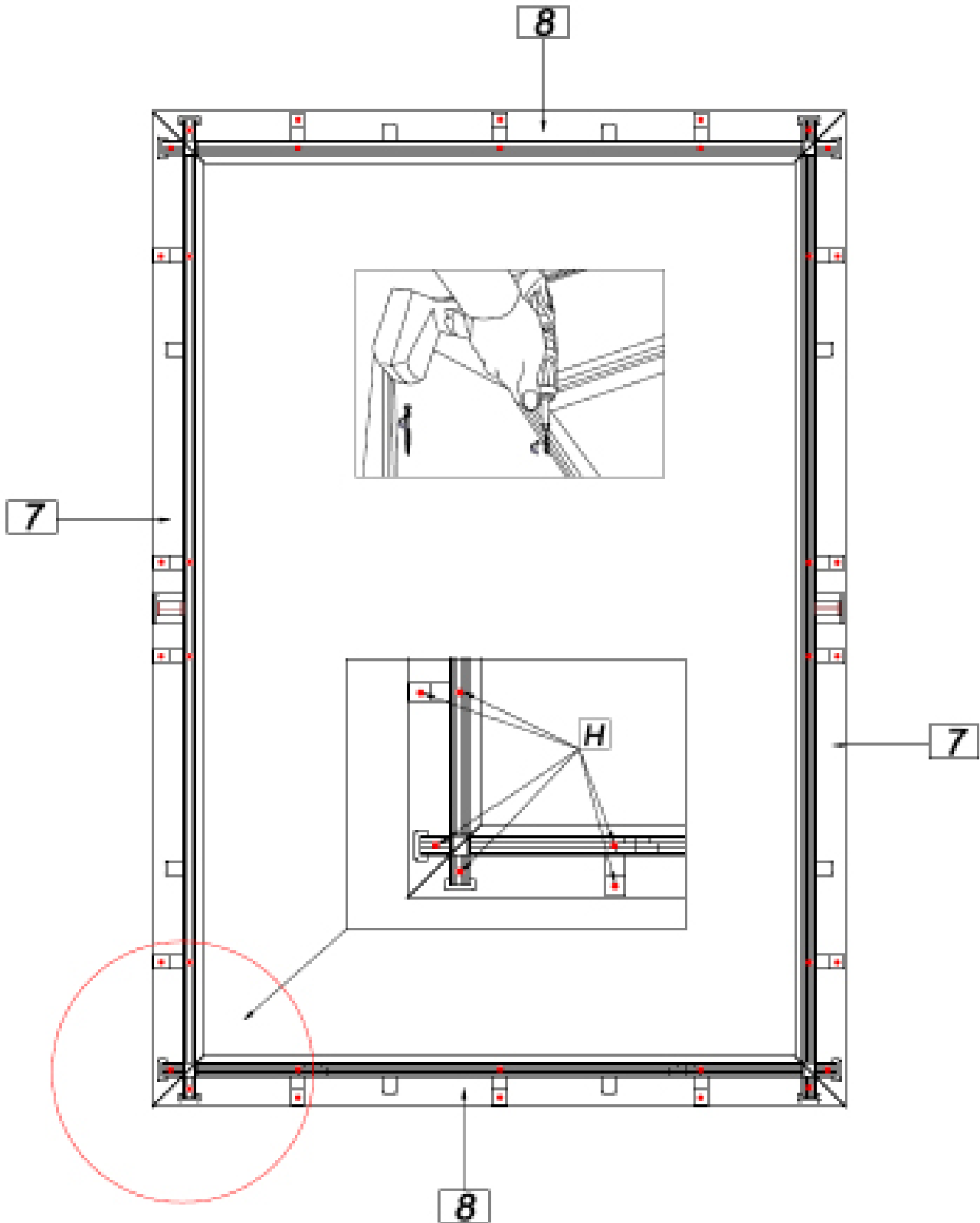




VIII - MONTAGE DE LA PISCINE



SCHÉMA DE POSITIONNEMENT DES MARGELLES

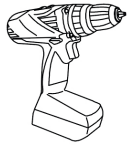
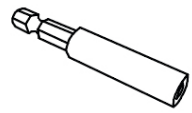


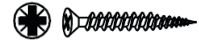

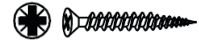

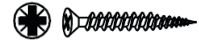


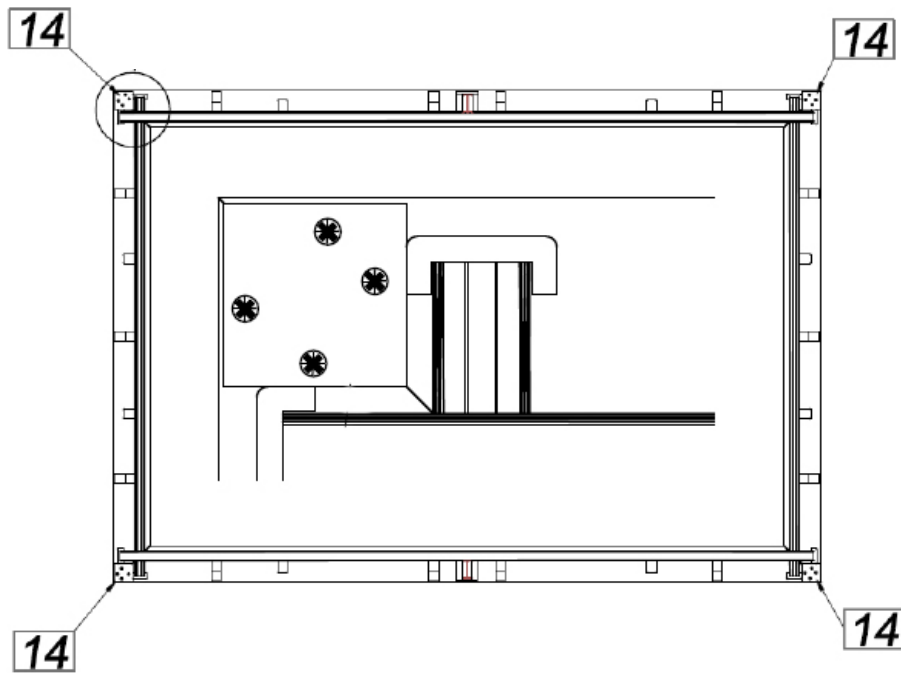


VIII - MONTAGE DE LA PISCINE

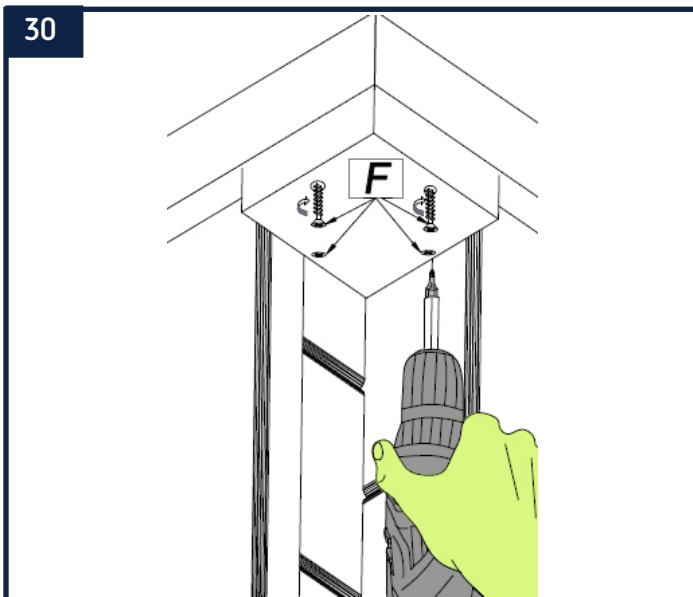



ETAPE 13 : FIXATION DES JONCTIONS

<p>VISSEUSE</p> 	<p>PORTE EMBOUT</p> 	<p>EMBOUT PZ2</p> <p><i>PZ 2</i></p> 	<table border="1"> <tr> <td data-bbox="973 347 1077 459"> <p>14</p> <p>X 4</p> </td> <td data-bbox="1077 347 1484 459"> <p>JONCTION 85 x 85 x 27 mm</p>  </td> </tr> <tr> <td data-bbox="973 459 1077 577"> <p>F</p> <p>X 16</p> </td> <td data-bbox="1077 459 1484 577"> <p>VIS INOX 4 x 40 mm</p>  </td> </tr> </table>	<p>14</p> <p>X 4</p>	<p>JONCTION 85 x 85 x 27 mm</p> 	<p>F</p> <p>X 16</p>	<p>VIS INOX 4 x 40 mm</p> 
<p>14</p> <p>X 4</p>	<p>JONCTION 85 x 85 x 27 mm</p> 						
<p>F</p> <p>X 16</p>	<p>VIS INOX 4 x 40 mm</p> 						



Vue de dessous des margelles



 Fixez les jonctions (14) à l'aide des vis 4 x 40 mm (F) en prenant soin de suivre les indications des schémas.






IX - INSTALLATION DU LINER



ETAPE 1 : POSE DU TAPIS DE SOL



 Installez le tapis de sol anti-bactérien sur le fond de votre piscine. Ce dernier améliorera le confort des baigneurs, évitera que le liner soit en contact direct avec le sol et empêchera la prolifération de champignons. Si besoin, redécoupez-le à la forme de votre piscine.

A noter :

Le tapis de sol pourra également se présenter sous forme d'une moquette imputrescible, que l'on prendra soin d'appliquer bord à bord, sans chevauchement.

ATTENTION !

Il est fortement recommandé d'installer votre tapis de sol juste avant de poser votre liner. Cela vous évitera de l'abimer ou de le salir. Nous vous conseillons également de le couper 1 à 2 cm plus court que l'intérieur de la structure afin d'éviter tout risque d'humidité sous le bois.





IX - INSTALLATION DU LINER



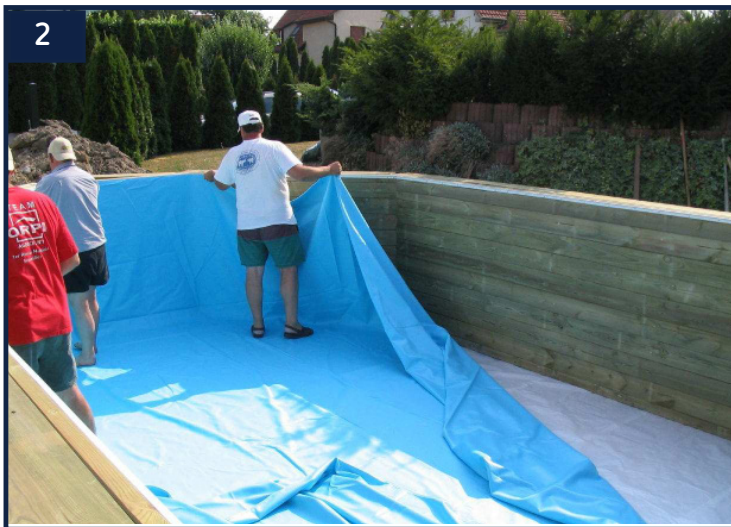
ETAPE 2 : PRÉPARATION DU SUPPORT







- Aucune tête de vis à bois ne doit dépasser de la structure afin de ne pas endommager le liner, mettre un morceau d'adhésif sur chaque tête de vis par sécurité
- Passez l'aspirateur sur le tapis de sol, il ne doit rester aucune aspérité, sous peine d'endommager le liner avec la pression de l'eau.
- Pour entrer et sortir de la piscine durant l'installation, servez-vous d'une échelle et de l'escalier extérieur. Pour installer le liner, veillez à être pieds nus afin de ne pas l'endommager.

ETAPE 3 : POSE DU LINER

ATTENTION !

Cette opération est délicate et doit être réalisée avec beaucoup de précautions. Il est recommandé de la réaliser quand la température extérieure est comprise entre 15 et 25° (plus le liner est froid, plus il est difficile à manipuler).



-  Dépliez le liner à l'intérieur de la piscine. A noter que celui-ci a été conçu plus petit que la taille réelle de votre bassin. Son élasticité lui permettra de parfaitement se plaquer contre la paroi sous l'effet de la pression de l'eau.
-  Présentez la soudure du fond au plus près du pourtour de la piscine.
-  Vérifiez que les angles du liner soient à la verticale des angles de la paroi.
-  Insérez le liner dans le profilé d'accrochage (Hung) en faisant le tour de la piscine. Pour plus de facilité, présentez la lèvre du liner perpendiculairement au profilé d'accrochage.
-  Pieds nus, amenez le fond du liner au contact de la base de la paroi.
-  Procédez de même de tous les côtés. Ceci vous permettra de vérifier si votre liner est bien centré.



IMPORTANT :



Si de gros plis en travers persistent, cela signifie que votre liner n'est pas droit. Recommencez alors son positionnement.






IX - INSTALLATION DU LINER



-  Commencez à remplir la piscine avec 1 ou 2 cm d'eau.
-  Étaler bien le liner sur le fond et enlever les plis restant en les faisant «glisser», mains à plat, avec les pieds, ou encore à l'aide d'une raclette, du centre de la piscine vers le bord, jusqu'à leur totale disparition.

-  Continuez le remplissage jusqu'à ce que le niveau d'eau se situe à 6 cm sous l'emplacement de la buse de refoulement.



IMPORTANT :

Si vous rencontrez des difficultés pour installer votre liner, contactez votre revendeur afin que ce dernier vous donne quelques conseils et astuces pour réussir cette opération.





X - INSTALLATION DE LA FILTRATION ET DES PIÈCES À SCELLER



ETAPE 1 : POSE DES BUSES DE REFOULEMENT

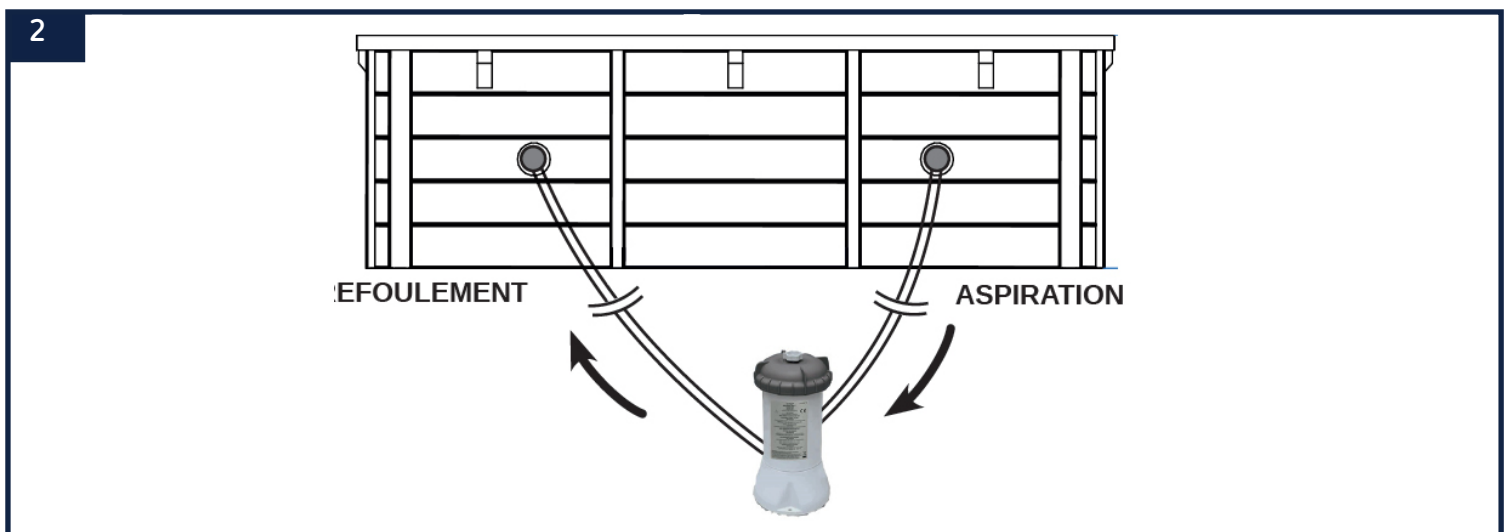


- En utilisant un bon cutter, découpez le liner proprement par l'intérieur du bassin en suivant le diamètre du trou prévu à cet effet.
- Placez le premier joint entre la paroi et le liner, puis enfitez le corps fileté de la buse par l'intérieur du bassin en ayant pris soin de positionner le deuxième joint contre la collerette au bout du filetage (*Les joints doivent se retrouver de part et d'autre du liner*).
- Vissez l'écrou fortement par l'extérieur du bassin en veillant à bien centrer la buse. Réaliser à nouveau cette opération pour la 2nd buse de refoulement.

ATTENTION !

Ne découpez pas le liner trop tôt ! Il est impératif d'attendre que le niveau de l'eau ait atteint les 6 cm en-dessous de l'emplacement de la buse de refoulement.

ETAPE 2 : RACCORDEMENT DE LA FILTRATION



- Raccordez l'épurateur à cartouche aux buses de refoulement et d'aspiration de votre bassin. Pour cela, utilisez les deux tuyaux annelés fournis avec ce dernier et fixez-les à l'aide d'un collier de serrage inox. Une fois votre épurateur raccordé, continuez le remplissage de votre bassin jusqu'au niveau conseillé. Branchez ensuite électriquement votre épurateur pour vérifier son bon fonctionnement.

IMPORTANT :

Pensez à vérifier le sens de circulation de l'eau dans l'épurateur.





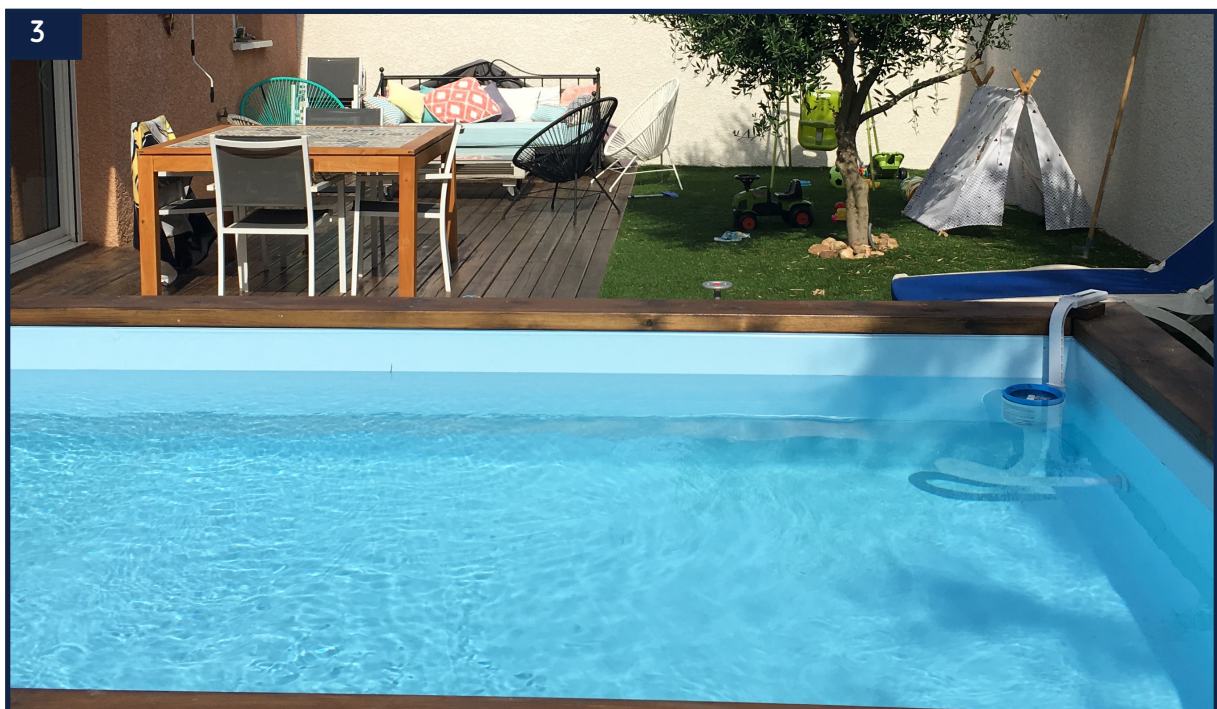
X - INSTALLATION DE LA FILTRATION ET DES PIÈCES À SCELLER







ETAPE 3 : INSTALLATION DU SKIMMER DE SURFACE

IMPORTANT :

Avant de procéder à l'installation de votre skimmer de surface, veillez à couper électriquement votre épurateur à cartouche.










-  Fixez à proximité de votre buse d'aspiration, le skimmer de surface à votre structure à l'aide des éléments de fixation inclus (utilisez la vis à bois ajoutée dans votre kit de montage).
-  Démontez ensuite la partie orientable de votre buse d'aspiration et remplacez-la par le raccord fileté (32/38) fourni avec votre kit de montage.
-  Pour finaliser l'installation de votre skimmer, raccordez ce dernier au raccord fileté préalablement installé à l'aide du tuyau fourni avec le skimmer.
-  Votre piscine est désormais prête à l'emploi.





XI - CONSEILS D'UTILISATION



-  Il est fortement conseillé de ne pas démonter le bassin, le liner serait extrêmement difficile à repositionner.
-  Ne laissez pas votre piscine vide. Dans le cas où vous seriez amené à vider votre bassin, faites en sorte de le remplir à nouveau dans la journée.
-  Entretenez régulièrement la ligne d'eau avec des produits compatibles.
-  Débarrassez votre bassin des feuilles, insectes et autres corps étrangers pouvant détériorer, ou tâcher votre liner.
-  Lavez régulièrement votre filtre à sable, videz les paniers du skimmer et du pré-filtre de la pompe, dès que vous constatez un encombrement.
-  Pour toute question sur l'entretien de votre bassin, prenez conseil auprès d'un spécialiste. N'utilisez pas n'importe quel produit, la santé des baigneurs pourrait être mise en danger.
-  Respectez les temps de filtration, les règles d'hygiène et du traitement de l'eau. Pour cela adressez-vous auprès de votre revendeur.





XII - CONSEILS DE SECURITE



La sécurité de vos enfants ne dépend que de vous ! Le risque est maximum lorsque les enfants ont moins de 5 ans. L'accident n'arrive pas qu'aux autres ! Soyez prêt à y faire face !

LISEZ ATTENTIVEMENT CES QUELQUES RÈGLES ÉLÉMENTAIRES DE SÉCURITÉ :

- La surveillance des enfants doit être rapprochée et constante.
- Désignez un seul responsable de la sécurité.
- Renforcez la surveillance lorsqu'il y a plusieurs utilisateurs dans la piscine.
- Ne laissez jamais un enfant seul à proximité d'une piscine.
- Ne laissez jamais un enfant qui ne sait pas nager hors de la surveillance d'adultes.
- Ne laissez jamais un enfant se baigner seul.
- Imposez un équipement personnel de flottaison (personne ne sachant pas nager).
- Apprenez à nager à vos enfants dès que possible.
- Mouillez nuque, bras et jambes avant d'entrer dans l'eau.
- N'entrez jamais brutalement dans l'eau surtout après un repas, une exposition prolongée au soleil ou un effort intensif.
- Apprenez les gestes qui sauvent et surtout ceux spécifiques aux enfants.
- Interdisez le plongeon ou les sauts en présence de jeunes enfants.
- Interdisez la course et les jeux vifs dans la piscine et aux abords de la piscine.
- N'autorisez pas l'accès à la piscine sans gilet ou brassière pour un enfant ne sachant pas bien nager et non accompagné dans l'eau.
- Ne marchez pas sur les margelles.
- L'escalier doit être placé sur une base solide et être toujours de niveau.
- Il faut toujours faire face à l'échelle en entrant ou en sortant de la piscine.
- L'échelle n'est pas faite pour plonger ou sauter.
- Ne laissez pas de jouets à proximité du bassin et dans le bassin qui n'est pas surveillé.
- Vérifiez périodiquement si toutes les pièces de la piscine sont en bon état.
- Ne modifiez jamais de pièces, n'enlevez jamais de pièces et ne percez jamais de trous.
- Maintenez en permanence une eau limpide et saine.
- Suivez scrupuleusement les directives d'installation, et référez-vous aux précautions d'utilisation et de stockage sécuritaires figurant sur l'emballage des produits de traitement.
- Stockez les produits de traitement d'eau hors de la portée des enfants.
- Mémo-risez et affichez près de la piscine les numéros de premiers secours (POMPIERS : 18 pour la France, SAMU : 15 pour la France)

EN CAS D'ACCIDENT :

- Sortez l'enfant de l'eau le plus rapidement possible.
- Appelez immédiatement du secours et suivez les conseils qui vous seront donnés.
- Remplacez les habits mouillés par des couvertures chaudes.





O'BYA

